

使用の前に

装備の
使いかた

乗って
みよう!

こんな
ときは...

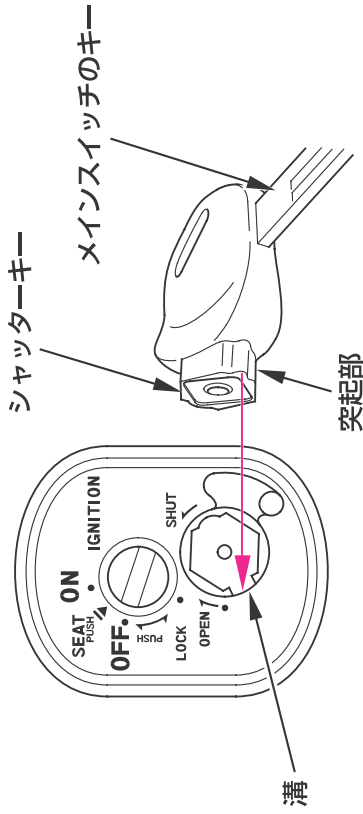
メンテナンス
について

車両情報

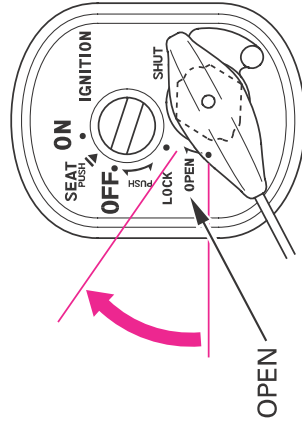
たのび

シャッター

盗難やいたずら防止のため、メインスイッチにシャッターを装備しています。車から離れるときは、シャッターを閉じましょう。

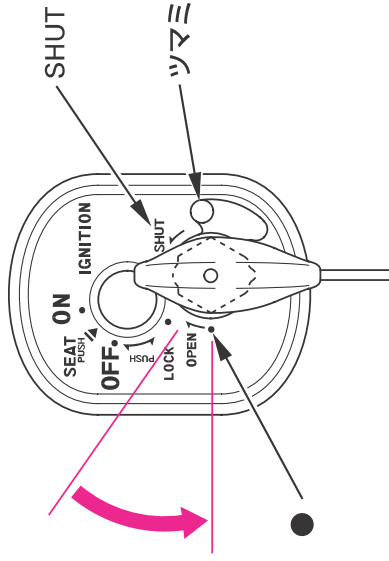


開けた



メインスイッチのキーについているシャッターキーの突起部を溝にあわせて差し込み、「OPEN」の位置まで回します。

閉じた



メインスイッチのキーを抜き、ツマミを「SHUT」の位置まで動かして閉じます。

また、メインスイッチのキーについているシャッターキーの突起部を溝にあわせ差し込み、「●」の位置まで回すことで閉じることができます。