

表示灯

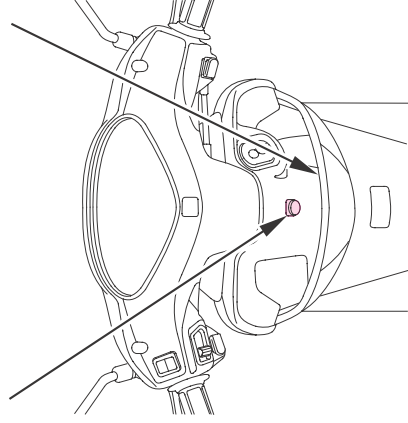
方向指示器表示灯

方向指示器スイッチを操作させると方向指示器ランプと同時に表示灯が点滅し、作動表示音が鳴り、作動を表示します。

コンビニフック・インナーラック

コンビニフック

インナーラック



ハンドル下方にコンビニフックとインナーラックがあります。

コンビニフックとインナーラックの最大荷物重さ:合計 1.5 kg

コンビニフックには、車体からはみ出したリ、足に当たるような大きな荷物はかけないでください。また、インナーラックから荷物がはみ出ないようにしてください。走行やハンドル操作に支障をきたすことがあります。

使用前に

装備の
使いかた

乗って
みよう！

こんな
ときは...

メンテナンス
について

車両情報

だくじん