

ヒューズ

ヒューズの点検、交換

メインスイッチを切り、ヒューズが切れていないことを確認します。

ヒューズが切れている場合は、指定されている容量のヒューズと交換します。

指定容量を超えるヒューズを使用すると、配線の過熱、焼損の原因になるので絶対に使用しないでください。

交換してもすぐにヒューズが切れる場合はヒューズの劣化以外の原因が考えられます。原因を調べて、直してから新品と交換しましょう。

🏍️ アドバイス

電装品類(ライト、計器など)を取付けるときは車種毎に決められている「Honda アクセサリ」をご使用ください。それ以外のものを使用するとヒューズが切れたり、バッテリーあがりをおこすことがあります。

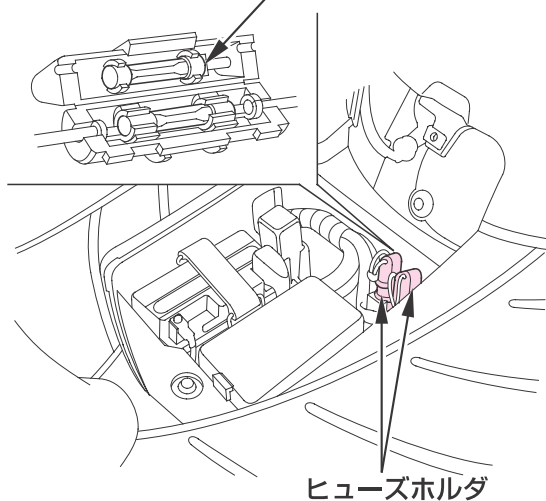
ヒューズ切れ



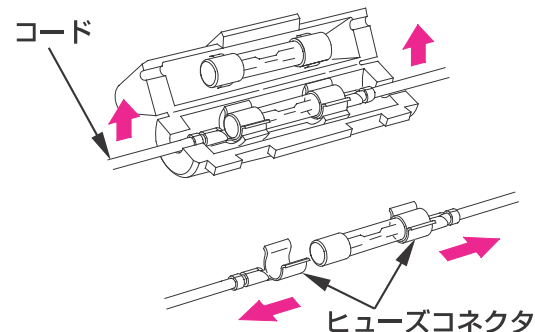
取外し

- 1 メンテナンスリッドを取外します。(53ページ参照)
- 2 ヒューズホルダを取出します。

スペアヒューズ



- 3 ヒューズホルダを開け、ヒューズコード両端を持って引き上げ、ヒューズコネクタをスライドさせます。
- 4 ヒューズコネクタをひろげないように注意して取外します。



取付け

- 1 ヒューズをヒューズコネクタに取付け後、ヒューズが容易にスライド方向(横方向)に動かないか確認します。
- 2 ヒューズの両端を真上から押し込んでヒューズホルダに組付けます。
- 3 ヒューズホルダを閉じ、格納します。
- 4 メンテナンスリッドを取付けます。

真上から押す

