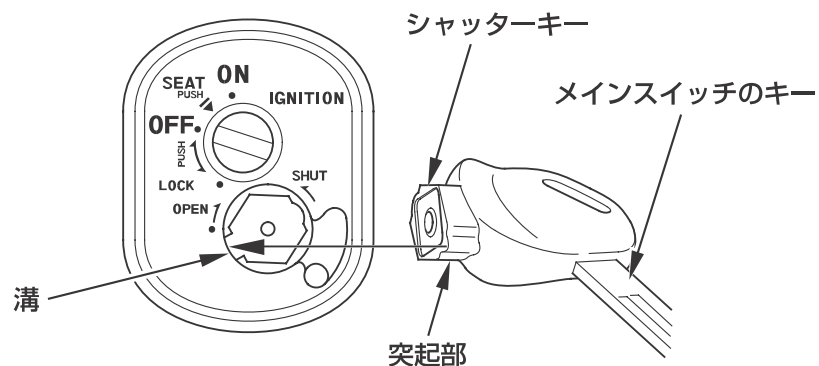
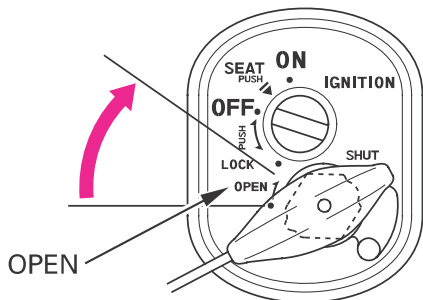


シャッター

盗難やいたずら防止のため、メインスイッチにシャッターを装備しています。車から離れるときは、シャッターを閉じましょう。

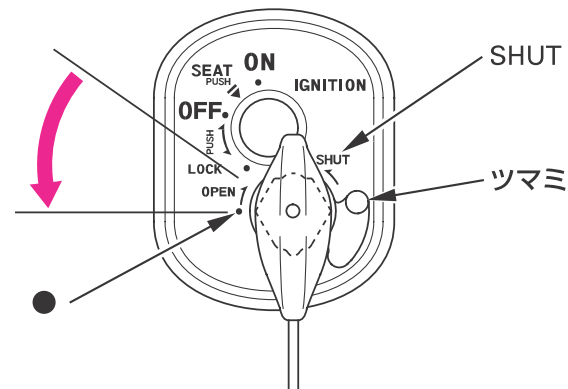


開けかた



メインスイッチのキーについているシャッターキーの突起部を溝にあわせて差し込み、“OPEN”の位置まで回します。

閉じかた



メインスイッチのキーを抜き、ツマミを“SHUT”の位置まで動かして閉じます。

また、メインスイッチのキーについているシャッターキーの突起部を溝にあわせ差し込み、“●”の位置まで回すことで閉じることもできます。