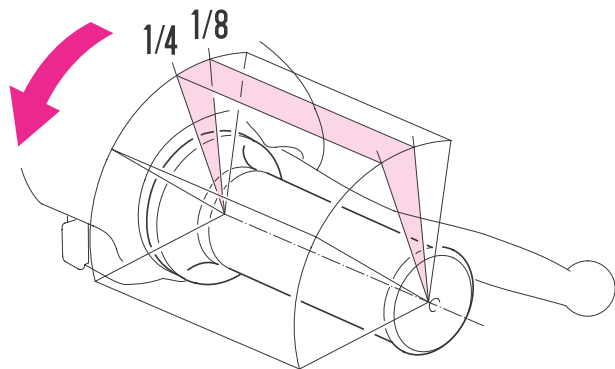


4. エンジンが冷えているときは、エンジンがかかってからしばらくの間、そのまま暖機をしてください。

#### 🏍️ アドバイス

長時間の暖機運転は行なわないでください。ガソリンの無駄使いになるばかりでなく、エンジン等に悪影響を与えます。

- エンジンが暖まっていて3～4秒スタータスイッチを押しても、エンジンがかからない。このような場合は、スロットルグリップを1/8～1/4ほど回すとかかりやすくなります。



#### キックスタータペダルを使って始動する場合

手順2まで行った後、スロットルグリップを回さずに力強くキックします。

エンジンがかかったら、必ずキックスタータペダルをたたんでください。

- エンジンが暖まっていて「3～4回キックしてもエンジンがかからない」このようなときはスロットルグリップを1/8～1/4ほど回すと、かかりやすくなります。
- 長時間で使用にならなかった場合や、ガス欠をしたときにガソリンを補給しても、エンジンがかかりにくいことがあります。このようなときはスロットルグリップを回さないで、キックペダルを普段より多目に使用してください。

