

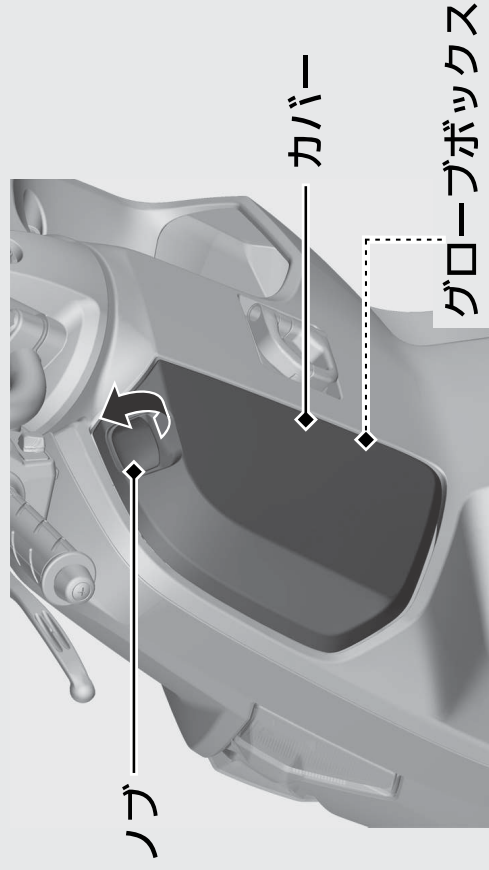
その他装備の使いかた 前ページの続き

グローブボックス

ハンドル左下にグローブボックスがあります。

■ 開けかた

ノブを引き、カバーを開けます。



■ 閉じかた

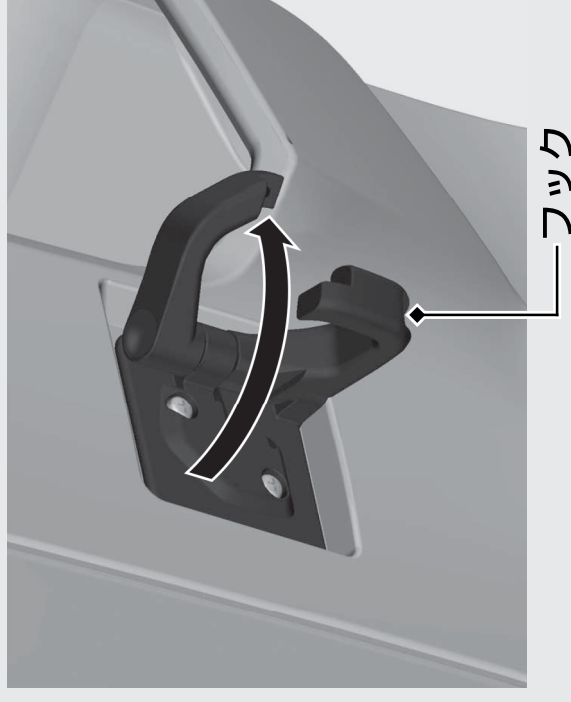
カバーを押しこみます。しっかりと閉まっているか確認してください。

アドバイス

グローブボックス内に貴重品やこわれ易いものは入れないでください。また、グローブボックス本体が損傷する場合がありますので、固くて重いものを入れたまま走行しないでください。

フック

ハンドル下側にフックがあります。



- ▶ フックには車体からはみ出したり、足に当たるような大きな荷物はかけないでください。走行やハンドル操作に支障をきたすことがあります。