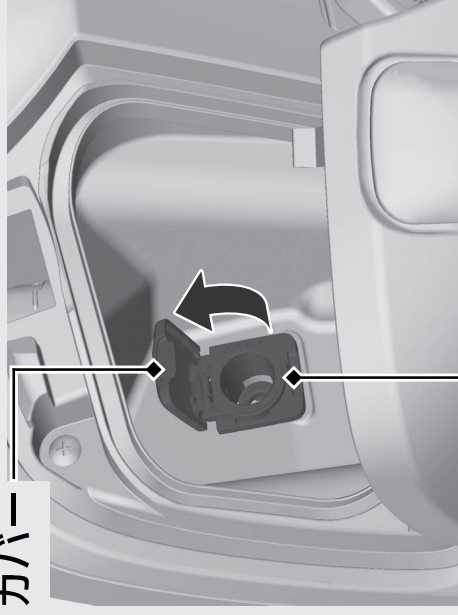


アクセサリーソケット

アクセサリーソケットは、グローブボックス内にあります。接続する機器についてはご自身の責任でお使いください。

カバーを開けてお使いください。
定格 12 W (12 V、1 A) まで使用できます。

カバー



アクセサリーソケット

- ▶ バッテリーあがりを防ぐため、エンジンがかかっている状態でお使いください。
- ▶ バッテリーあがりやソケットの損傷を防ぐため、機器を使用している間は、ヘッドライトは下向きにしてください。
- ▶ ソケットへの異物侵入を防ぐために、使用しないときはカバーを閉めてください。

アドバイス

- 発熱する機器や定格以上の機器を使用しないでください。
- ソケットが濡れた状態では使用しないでください。