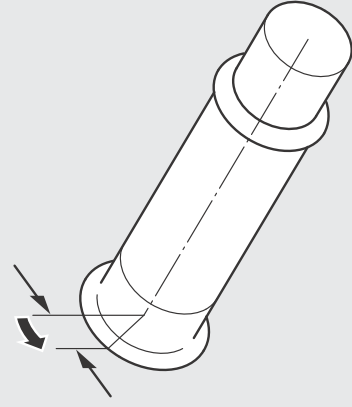


エンジン始動 前ページの続き

もし、エンジンがかからない場合は、スロットルグリップをわずかに（3 mm 程度）回しながら、スタータースイッチを押すか、キックスターターペダルを使用してください。

3 mm 程度



長時間ご使用にならなかつた場合や、ガス欠をしたときにガソリンを補給してもエンジンがかかりにくいことがあります。このようなときは、スロットルグリップを回さずにスタータースイッチを普段より多めに使用してください。バッテリーあがりを防ぐため、スターターモーターは連続して15秒以上回さないでください。15秒回してもエンジンが始動しなかつたときは、一度メインスイッチをOFFに戻して10秒以上待つてから再始動してください。

エンジンがかからないときは

次の方法を試してください。

- ① スロットルグリップを全開にし、スタータースイッチを5秒間押す。
- ② 通常手順（②～④）でエンジンをかける。
- ③ エンジンがかかり、エンジン回転が安定しない場合はスロットルグリップを少し（3mm 程度）開ける。
- ④ エンジンがかからないときは10秒間待つてから、①②の手順を繰り返す。

それでも始動できないときは **▶P.69**