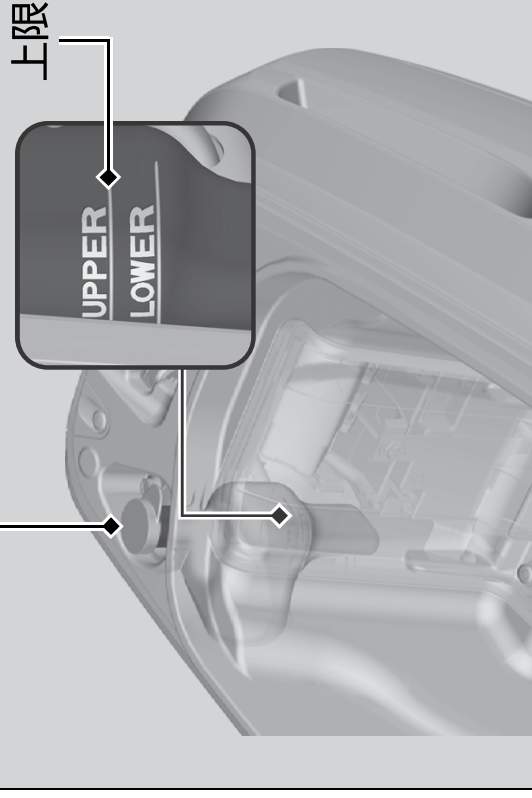


## 冷却水の補給

- リザーバータンクキャップを確実に取り付ける。
- シートを閉じる。



冷却水の補給はリザーバータンクキャップから行い、ラジエーターキャップは外さないでください。

- 冷却水の点検後、リザーバータンクキャップを取り外し、冷却水のレベルを確認しながら補給する。
  - ▲ 上限を超えて補給しないでください。
  - ▲ ごみが入らないようにしてください。

### 警告

エンジンが熱いときにラジエーターキャップを外すと冷却水が噴き出し、重いヤケドを負います。

ラジエーターキャップを外す前には、必ずエンジン、ラジエーターが冷えていることを確認してください。