

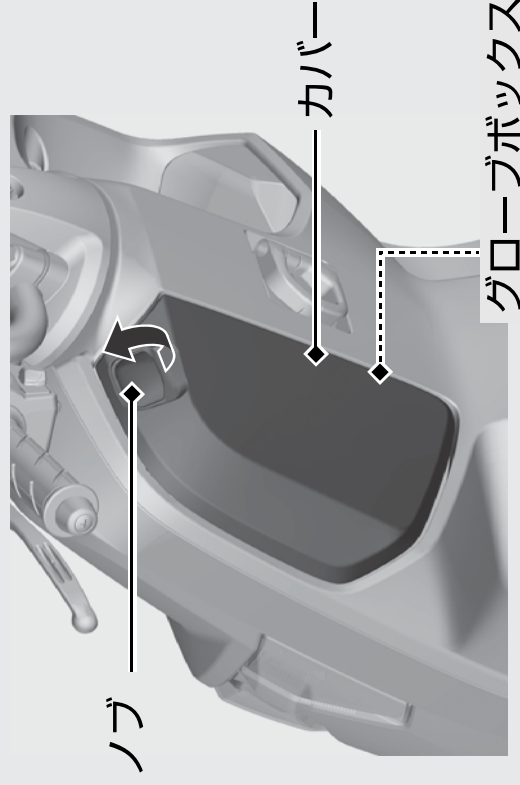
## その他装備の使いかた 前ページの続き

### グローブボックス

ハンドル左下にグローブボックスがあります。

#### ■ 開けかた

ノブを引き、カバーを開けます。



#### ■ 閉じかた

カバーを押しこみます。しっかりと閉まっているか確認してください。

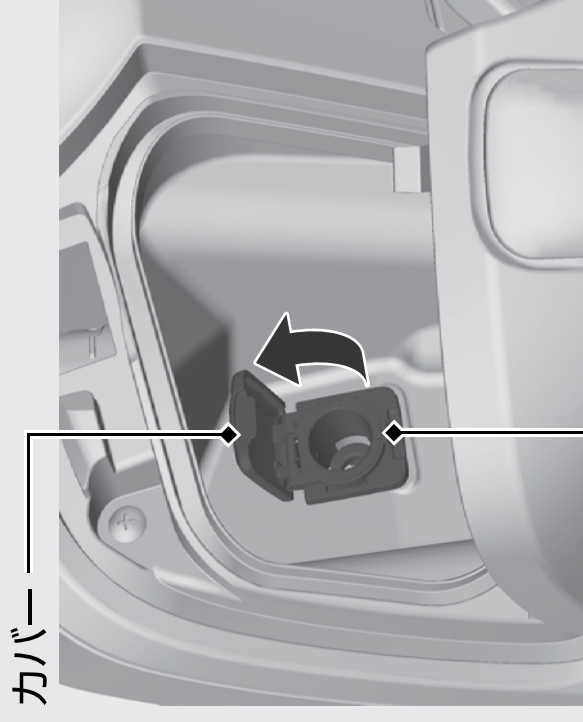
#### アドバイス

グローブボックス内に貴重品やこわれやすいものは入れないでください。また、グローブボックス本体が損傷する場合がありますので、固くて重いものを入れたまま走行しないでください。

### アクセサリソケット

アクセサリソケットは、グローブボックス内にあります。カバーを開けてお使いください。

定格 12W(12V、1A) まで使用できます。



▶ バッテリーあがりを防ぐため、エンジンがかかっている状態でお使いください。