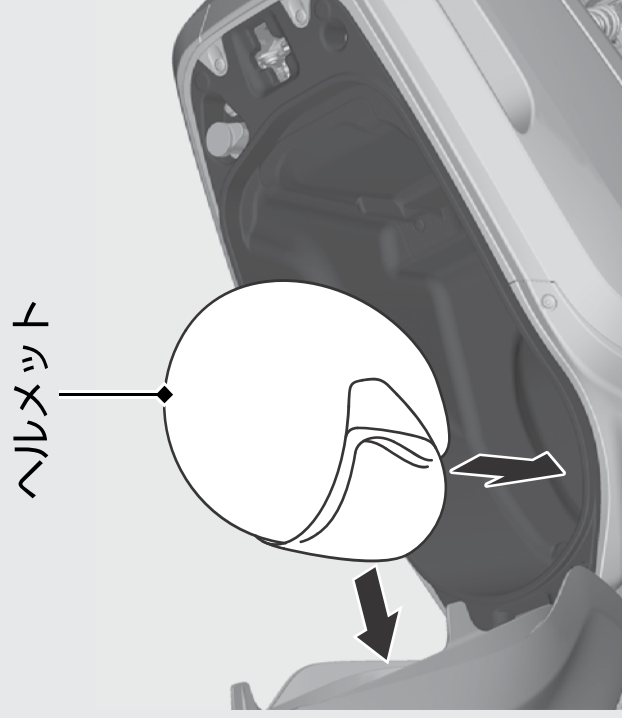
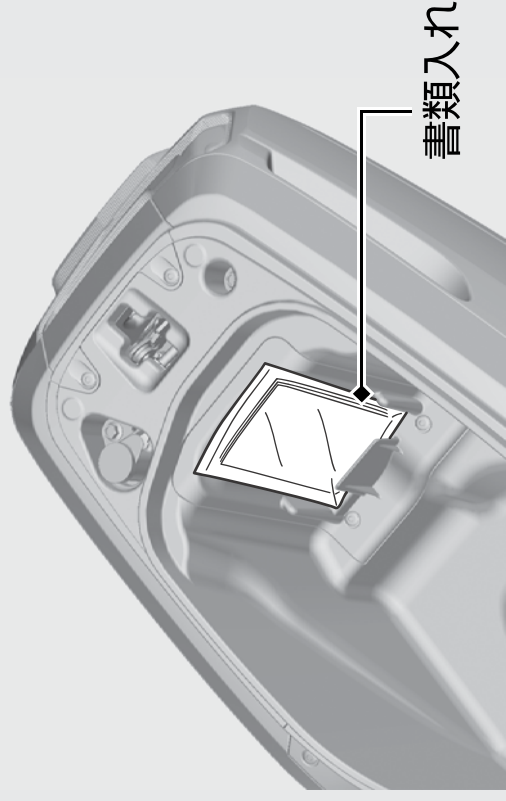


トランクにヘルメットを収納することができません。ヘルメットの前側をトランク前方に向けて収納してください。



書類入れはトランクにあります。



- ▶ ヘルメットの種類や形状、大きさなどにより、一部収納できない場合があります。