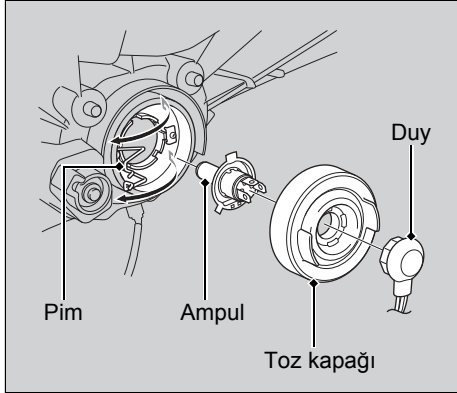


I Far Ampulü



1. Ön kapağı sökünüz. S. 58
 2. Duyu çevirmeden ampulden çekiniz.
 3. Toz kapağını çıkarınız.
 4. Pimi çıkarınız ve ampulü çevirmeden çekip çıkarınız.
 5. Sökme sırasının tersini izleyerek yeni bir ampulü ve parçaları takınız.
- Cam yüzeye parmaklarınızla dokunmayınız. Ampule çıplak elle dokunursanız, alkolle nemlendirilmiş bir bezle temizleyiniz.