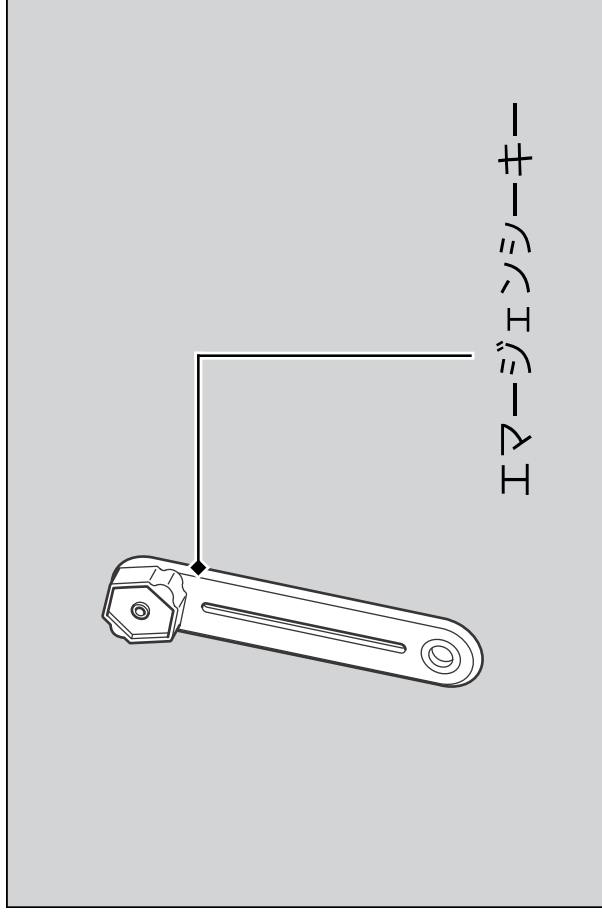


## エマージェンシーキー

エマージェンシーキーは緊急時に使用します。

- シートのロックを解除する。▶ P. 83

エマージェンシーキーを車体の収納スペースに入れないでください。



## 装備に関する補足情報

### ■ メインスイッチ

エンジンをかけずにメインスイッチを「(On)」の状態にしておくとバッテリーあがりの原因となります。

走行中はメインスイッチを操作しないでください。

### ■ オドメーター

オドメーターは、999,999 km を超えると 999,999 km でロックします。

### ■ 書類入れ

取扱説明書、登録書類、保険証、メンテナンスノートなどは書類入れに入れ、シートの裏側に収納してください。