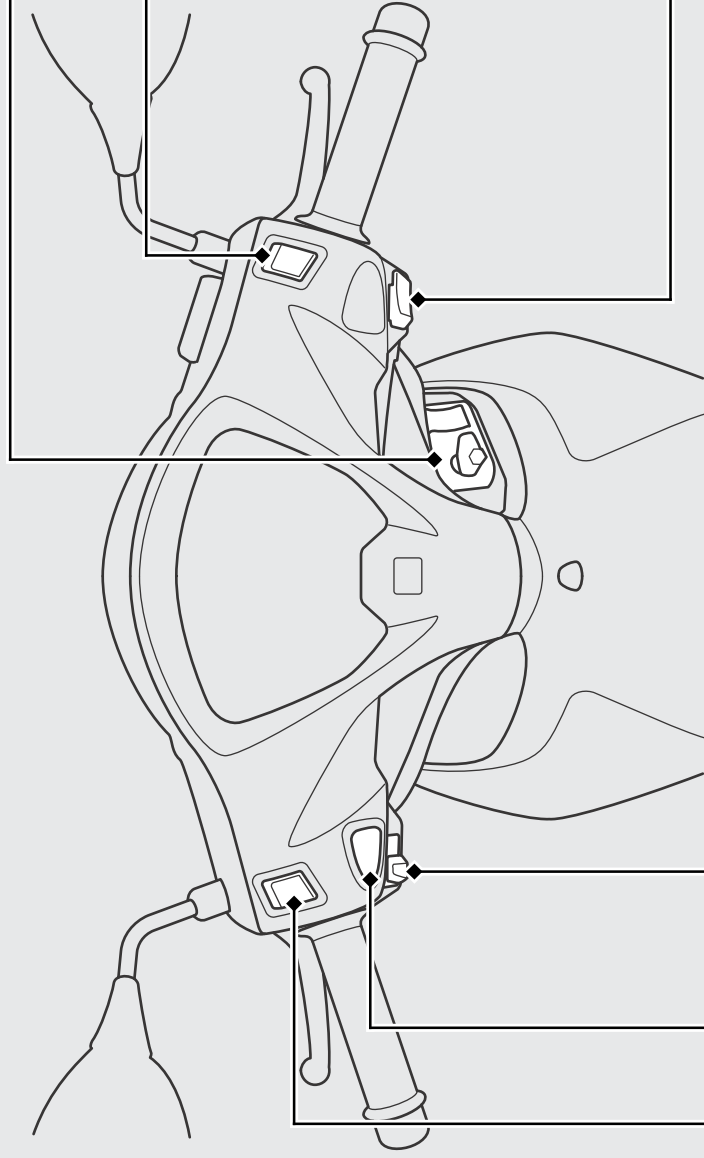


スイッチ



アイドリングストップモード
切り換えスイッチ

- ・ IDLING STOP : アイドリング
ストップ・システム作動
- ・ IDLING : アイドリングストップ・
システム解除

アイドリングストップ・システム



スタータースイッチ

ウィンカー（方向指示器）スイッチ

▶ 解除はスイッチを押して行います。

ホーンスイッチ

ヘッドライト（前照灯）上下切り換えスイッチ

- ・  (HI) : ヘッドライトが上向き
- ・  (LO) : ヘッドライトが下向き