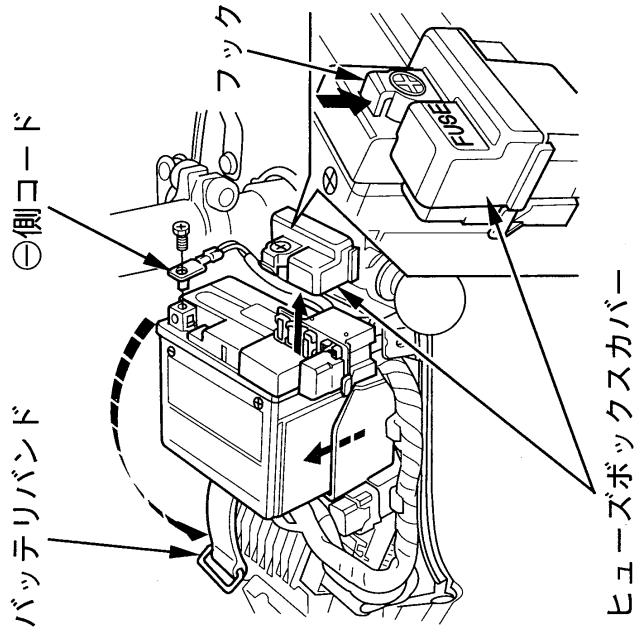


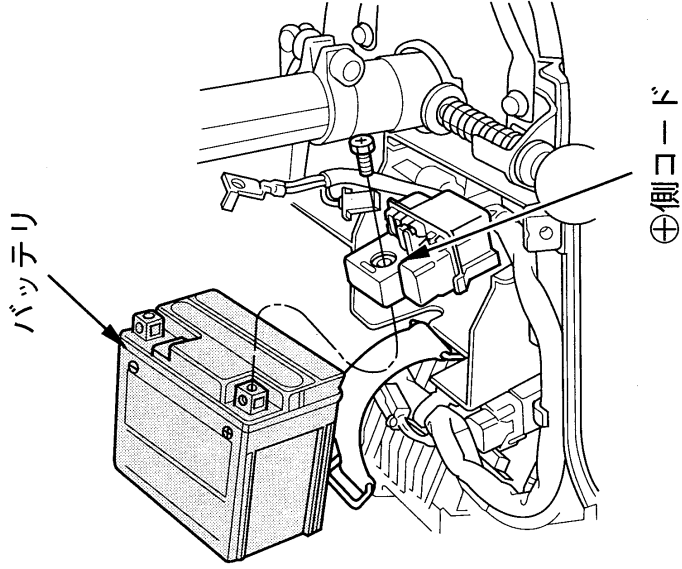
《バッテリーの取付け取外し》

取外し

1. メインスイッチをOFFにします。
2. センターカバーを取外します。
(21 ページ参照)
3. バッテリーバンドを外します。
4. ⊖側コードの端子を外し、⊖側コードを取外します。
5. フックを外し、ヒューズボックスカバーを取外します。



6. ⊕側コードの端子を外し、⊕側コードを取外します。
7. バッテリーを取出します。



取付け

取付けは、取外しの逆手順で行います。

バッテリーコードは、必ず先に⊕側より取付けてください。

また、ターミナル部にゆるみが生じないように確実にボルト/ナットを締付けてください。バッテリーを取付けの際、⊕側コードがヒューズボックスの下側にくるように取付けます。⊕側コードをフックに収めてください。

