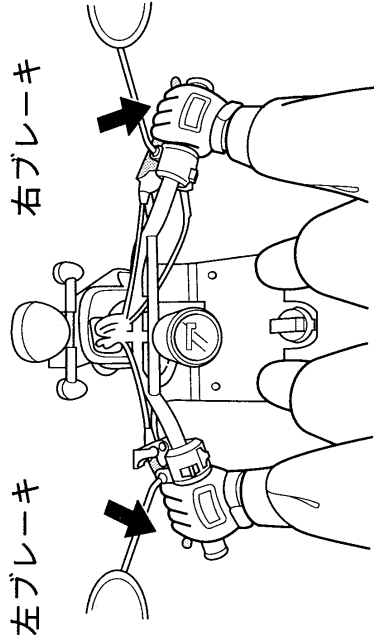


止まりかた

①止まる地点が近づいたら、

- 早めに方向指示器スイッチで合図を出し、後方や側方の車に注意し、徐々に左に寄りましょう。
- スロットルグリップを戻して、早めに左・右のブレーキレバーを引きブレーキをかけましょう。
- 制動灯(ストップランプ)が点灯し、後車への合図になります。

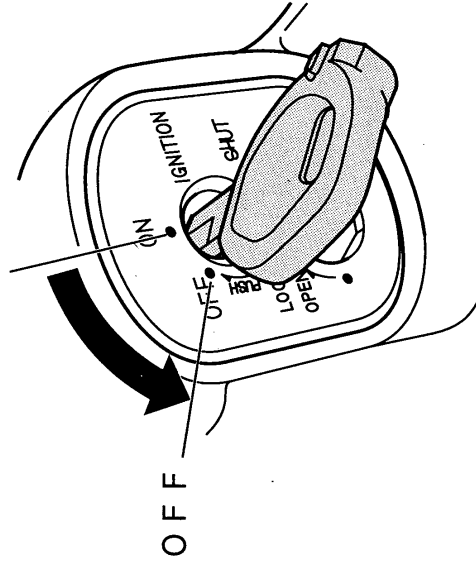


②完全に車が止まったら、

方向指示器スイッチを戻し、メインスイッチのキーを“OFF”の位置にしてエンジンを止めます。

走行中はメインスイッチのキーを操作しないでください。

メインスイッチのキーを“ON”以外の位置にすると電気系統は作動しません。走行中にメインスイッチのキーを操作すると思わぬ事故につながるおそれがありますので必ず停車してから操作してください。



③左側におりて、平らな場所でメインスタンドを立てましょう。

- 交通のじゃまにならない平坦で足場のしっかりした場所を選び、メインスタンドを立てましょう。不安定な場所では車が倒れることがあります。
- 左手でハンドルをまっすぐにして、右手でリアキャリアをしっかりと持ち右足でスタンドを左右同時に地面につけて、立てましょう。

