

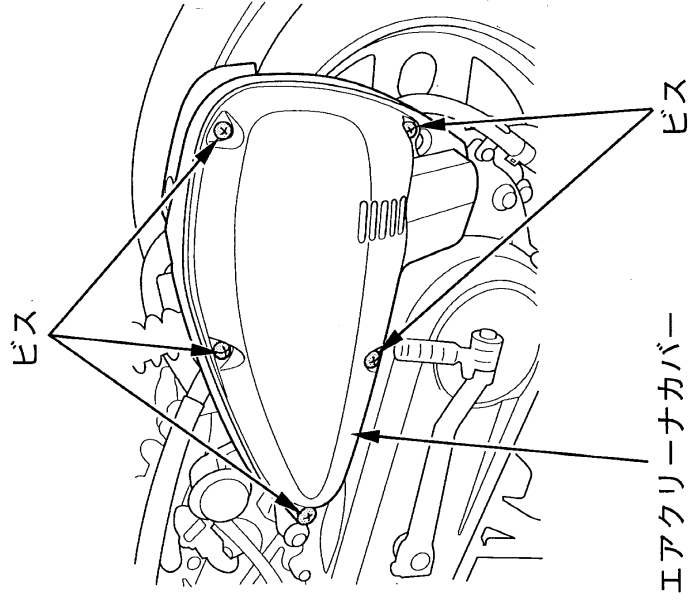
簡単なメンテナンス

エアクリーナ

この車には、ろ紙にオイルを含ませたビスカスタイプのエアクリーナエレメントが装備されており、点検・清掃は不要です。
10,000 km ごとに交換してください。

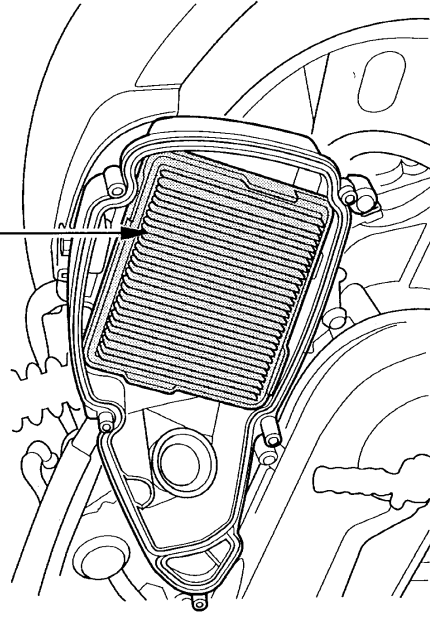
《エアクリーナエレメントの交換》

1. ビスを外し、エアクリーナカバナーを取外します。



2. エアクリーナエレメントを取外します。取外した後ケース内にゴミやほこり等がないことを確認し、ある場合は取除きます。

エアクリーナエレメント



3. 取外しの逆手順で、新品のエアクリーナエレメントを取付けます。

⚠️ アドバイス

- エアクリーナエレメントの取付けが不完全であると、ゴミやほこりを直接吸ってシリンダの摩擦や出力低下を起し、エンジンの耐久性に悪影響を与えます。確実に取付けてください。
- また、洗車時エアクリーナに水を入れないようご注意ください。エアクリーナ内部に水が入ると、始動不良等の原因になります。