

燃料の補給

燃料の補給

《使用燃料》

無鉛ガソリン

ガソリンの補給は、必ずエンジンを止め、火気厳禁で行ってください。

警告

ガソリンは、燃えやすくヤケドを負ったり、爆発して重大な傷害に至る可能性があります。

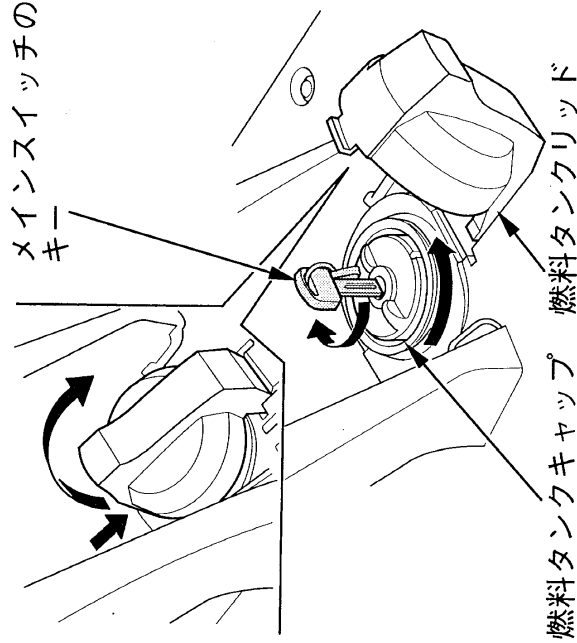
ガソリンを取扱う場合は、

- エンジンを止めてください。また、裸火、火花、熱源などの火元を遠ざけてください。
- 燃料補給は、必ず屋外で行ってください。
- こぼれたガソリンは、すぐに拭き取ってください。

《補給のしかた》

1. 燃料タンクリッドを矢印の方向に押しながら、開けます。
2. メインスイッチのキーを燃料タンクキャップに差し込み、右に回し、燃料タンクキャップを左に回して開けます。
3. ガソリンは注入口の下側にあるレベルプレート下端まで入れます。

ガソリンをレベルプレート下端以上に入ると、燃料タンクキャップのブリーザー孔からガソリンがにじみ出ることがあります。



4. 燃料タンクキャップの凸部と燃料タンクの凹部を合わせ、キャップを取付け、右に回します。タンクキャップの凹部と“△”マークが合うところまで確実に回してください。
5. メインスイッチのキーを左に回し、キーを抜きます。

燃料タンクキャップがロックされないとメインスイッチのキーは抜けません。

6. 燃料タンクリッドを閉じます。

