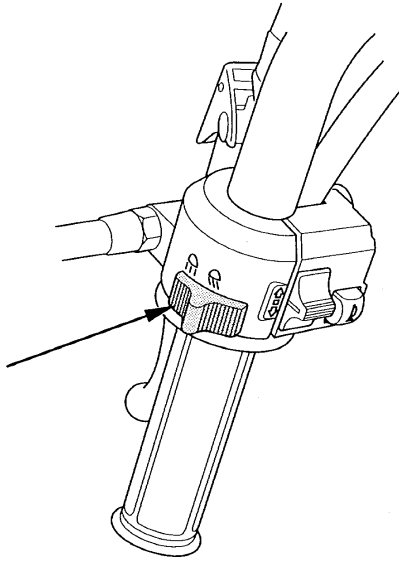


## スイッチの使いかた

### 前照灯上下切換えスイッチ (ヘッドライト上下切換えスイッチ)

前照灯上下切換えスイッチ  
(ヘッドライト上下切換えスイッチ)



(上向き)

☰…遠くを照らしたい場合に使用します。

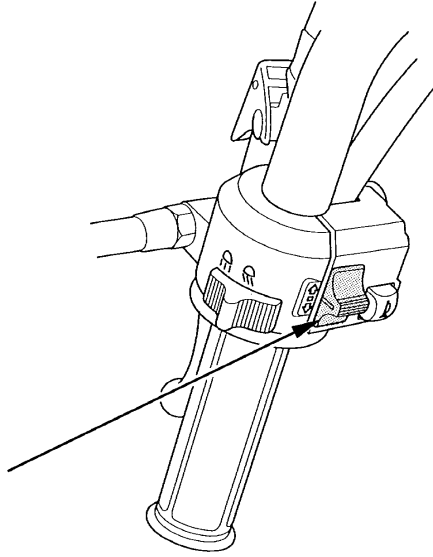
(下向き)

☷…対向車のあるとき、市街地走行など  
上向きが不適当なときは、下向きに  
してください。

昼間は、下向き(ロービーム)に点灯しまし  
う。

### 方向指示器スイッチ

方向指示器スイッチ



メインスイッチのキーを“ON”にしてスイ  
チを入れると、方向指示器が作動します。

⇨…右に曲がるときに操作します。

⇩…左に曲がるときに操作します。

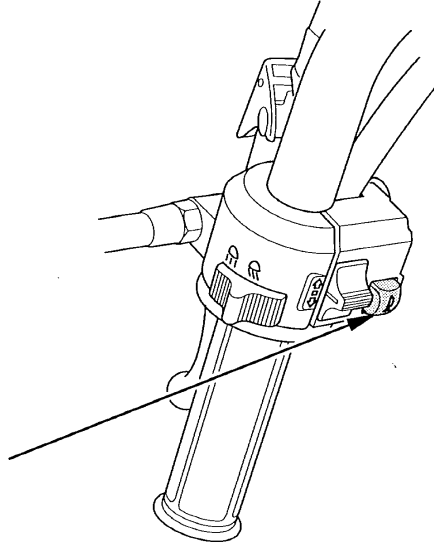


知識

- 方向指示器スイッチは、自動的に解除  
しません。使用後は、必ず解除してくだ  
さい。つけたままにしておくと他の方  
に迷惑となります。

### ホーンスイッチ

ホーンスイッチ



メインスイッチが“ON”のとき、ホーンスイッ  
チを押すとホーンが鳴ります。