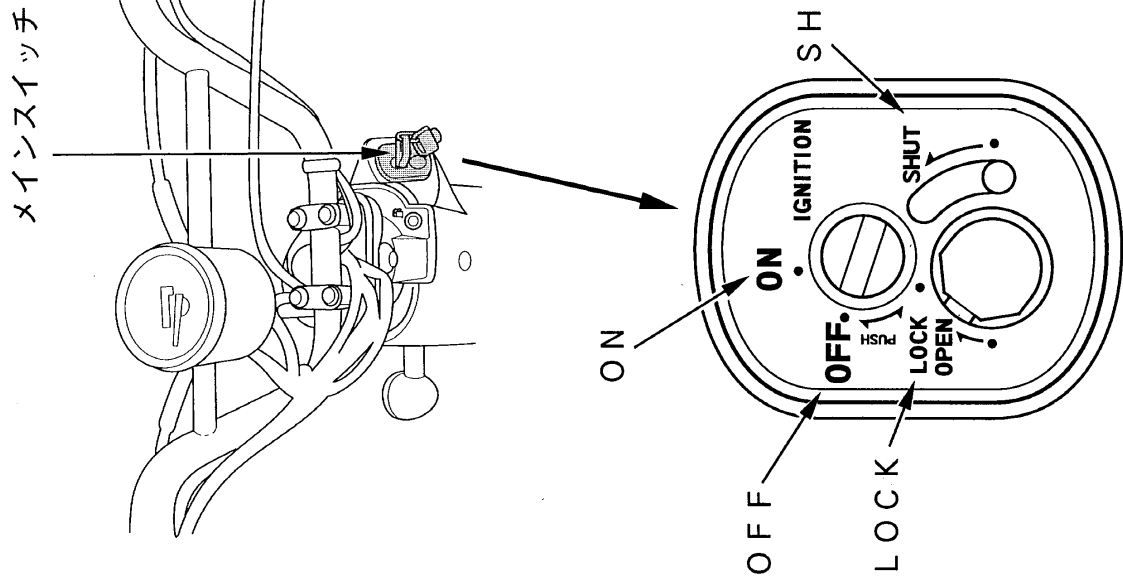


連動ブレーキシステム

- 左ブレーキレバーを操作すると後輪ブレーキが作動するとともに前輪ブレーキが作動します。
- 右ブレーキレバーを操作すると前輪ブレーキが作動します。

ブレーキは、右ブレーキレバーと左ブレーキレバーを同時に使います。制動力を効果的に得るためには、右ブレーキレバーと左ブレーキレバーを同時に使う必要があります。

メインスイッチ



- LOCK ……ハンドルがロックされます。  
 キーの差し抜きができます。
- OFF ……エンジン停止位置です。  
 キーの差し抜きができます。
- ON ……エンジンがかかります。  
 キーは抜けません。

SHUT ……メインスイッチのシヤッタが閉じています。  
 (次ページ参照)

知識

- ONとOFFの中間位置でもキーは止りませんが、電気系統は作動せず、キーは抜けません。