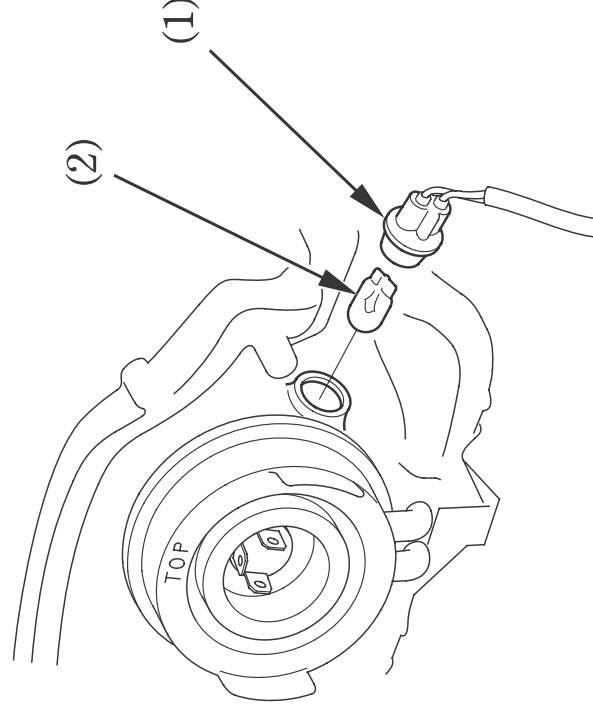


Bombilla del luz de posición

1. Quite la tapa del faro (página 41).
2. Saque el casquillo (1) sin girarlo.
3. Saque la bombilla (2) sin girarla.
4. Instale la nueva bombilla en el orden inverso al desmontaje.



(1) Llave

(2) Bombilla