

## RALENTÍ

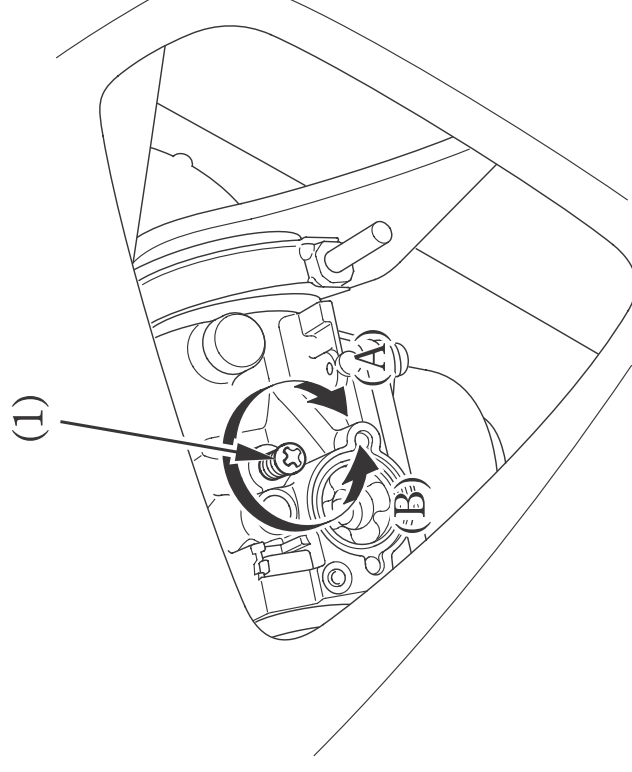
Consulte las precauciones de seguridad de la página 57.

El motor deberá estar a la temperatura de funcionamiento normal para poder realizar un ajuste preciso de la velocidad de ralentí. 10 minutos de circulación por ciudad serán suficientes.

No intente compensar los fallos de otros sistemas ajustando el ralentí. Consulte a su distribuidor Honda para los ajustes del carburador programados regularmente.

1. Caliente el motor, cambie a punto muerto y apoye la motocicleta en su soporte central.
2. Conecte un tacómetro al motor.
3. Ajuste el ralentí con el tornillo de tope de la mariposa de gases (1).

Ralentí (en punto muerto):  
 $1.400 \pm 100 \text{ min}^{-1}(\text{rpm})$



- (1) Tornillo de tope de la mariposa  
(A) Aumentar  
(B) Reduccióni Reducir