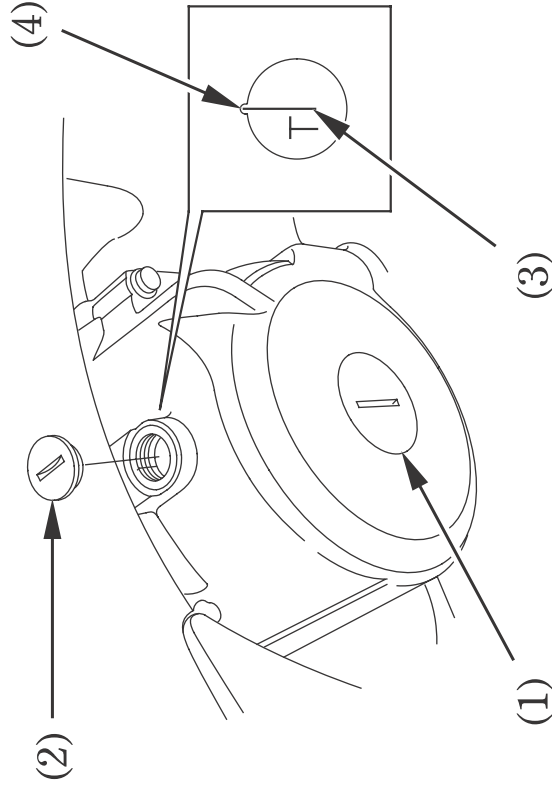


JUEGO DE VÁLVULAS

Consulte las precauciones de seguridad de la página 57 .

Un juego de válvulas excesivo causará ruidos y a la larga se averiará el motor. Un juego pequeño o la falta total de él evitará que las válvulas se cierren dañandose éstas y el motor esté frío, al cumplirse los intervalos especificados.



- (1) Tapa del orificio del cigüeñal
- (2) Tapón del orificio de regulación del encendido
- (3) Marca T
- (4) Marca de referencia

La comprobación o el ajuste del juego de válvulas debe realizarse estando el motor frío. El juego cambiará según aumenta la temperatura.

1. Quite el tapón del agujero del cigüeñal (1) y el tapón del agujero de sincronización (2).
2. Gire hacia la izquierda el volante de motor del generador hasta que la marca T (3) del volante de motor se alinee con la marca de referencia (4) del orificio de distribución. En esta posición, el pistón puede estar en la carrera de compresión o en la de escape.

El ajuste debe realizarse cuando el pistón esté en el punto superior de la carrera de compresión cuando las válvulas de admisión y de escape estén cerradas.

Esta condición puede determinarse moviendo los balancines. Si están liberados, significa que las válvulas están cerradas y que el pistón está en la carrera de compresión. Si están tensados y las válvulas están abiertas, gire el volante de motor 360° y vuelva a linear la marca T con la marca de referencia.