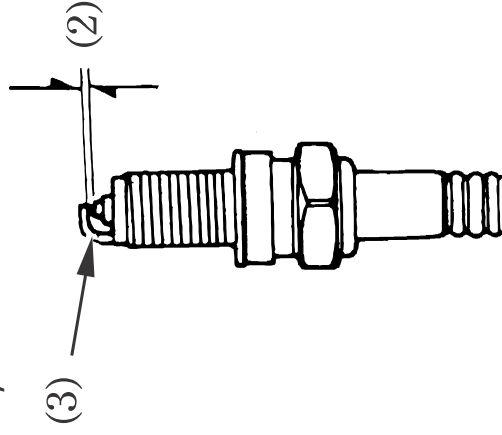


3. Inspeccione los electrodos y la porcelana central para ver si están sucios, corroídos o tienen acumulaciones de carbonilla. Si la corrosión o acumulaciones de carbonilla fuesen grandes, cambie las bujía. Limpie la bujía mojadas o sucias con un limpiador de bujía o, si esto no fuese suficiente, utilice un cepillo de alambre.

4. Compruebe la holgura entre los electrodos de la bujía (2) empleando galga. Si fuese necesario tener que realizar ajustes, doble con cuidado el electrodo lateral (3).

El huelgo debe ser:

0,60 – 0,70 mm



(2) Separación entre electrodos

(3) Electrodo lateral

5. Asegúrese que la arandela de la bujía esté en buenas condiciones.

6. Estando instalada la arandela, coloque la bujía con la mano para evitar dañar la rosca.

7. Apriete la bujía:

- Si la bujía usada está en buen estado:

- 1/8 de vuelta después de haberse asentado.

- Si instala una bujía nueva, apriétela en dos pasos para evitar que se afloje:

a) Primero, apriete la bujía:

NGK: 1 de vuelta después de haberse sentado.

b) Luego, afloje la bujía.

c) Después, apriete de nuevo la bujía:

1/8 de vuelta después de haberse sentado.

NOTA

Una bujía incorrectamente apretada puede causar daños en el motor. Si la bujía está demasiado floja, puede dañarse un pistón. Si la bujía está demasiado apretada, pueden dañarse las roscas.

8. Vuelva a instalar la tapa de la bujía. Tenga cuidado para evitar que algún cable o alambre quede pellizcado.