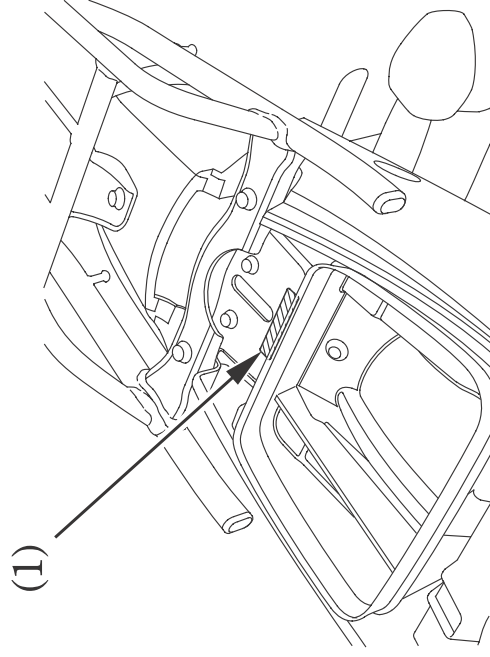


## NÚMEROS DE SERIE

Los números de serie del bastidor y del motor son necesarios para poder registrar su motocicleta. También se los puede pedir su concesionario cuando pida piezas de recambio. Anote los números para que le sirvan como referencia.

N.º DEL BASTIDOR \_\_\_\_\_

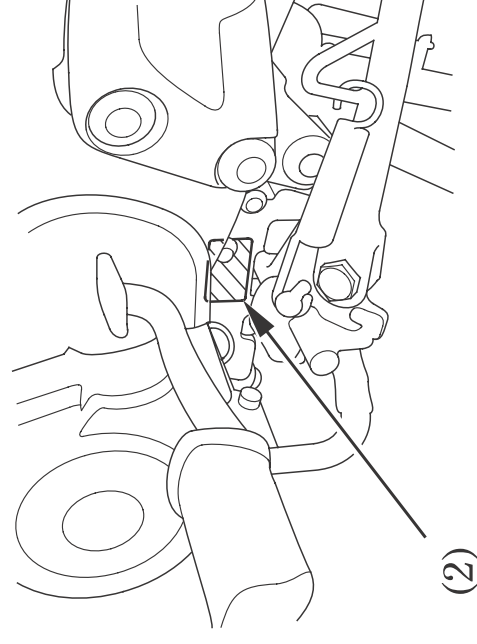


(1) Número del bastidor

El número de bastidor (1) está estampado en la parte posterior del bastidor, debajo del asiento.

El número de motor (2) está estampado en el lado inferior izquierdo de cárter.

N.º DEL MOTOR \_\_\_\_\_



(2) Número del motor