

JUEGO DE HERRAMIENTAS

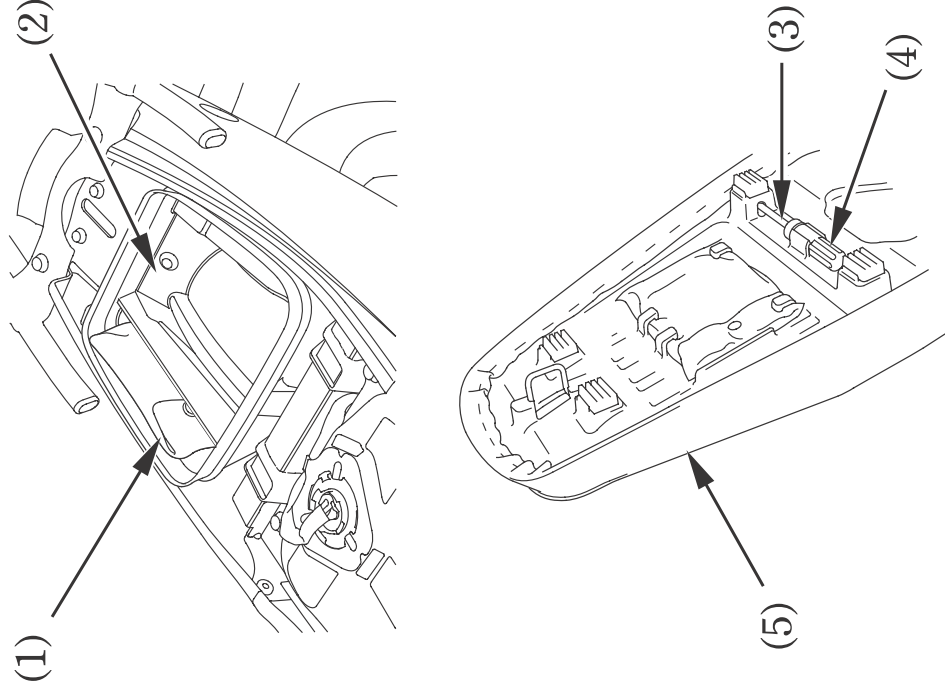
El juego de herramientas (1) está situado en el compartimiento central (2) de debajo del asiento (página 35).

Con las herramientas de este juego podrá realizar algunas reparaciones en carretera, ajustes menores y cambios de piezas.

- Llave fija de dos bocas de 10 x 12 mm
- Llave fija de dos bocas de 14 x 17 mm
- Llave de bujías
- Llave para la suspensión trasera
- Bolsa de herramientas

El destornillador estándar/de punta en cruz (3) y el mango del destornillador (4) están en el lado opuesto del asiento (página 35).

- Destornillador estándar/Phillips
- Mango de destornillador



- (1) Juego de herramientas
- (2) Compartimiento central
- (3) Destornillador estándar/de punta en cruz
- (4) Mango del destornillador
- (5) Asiento