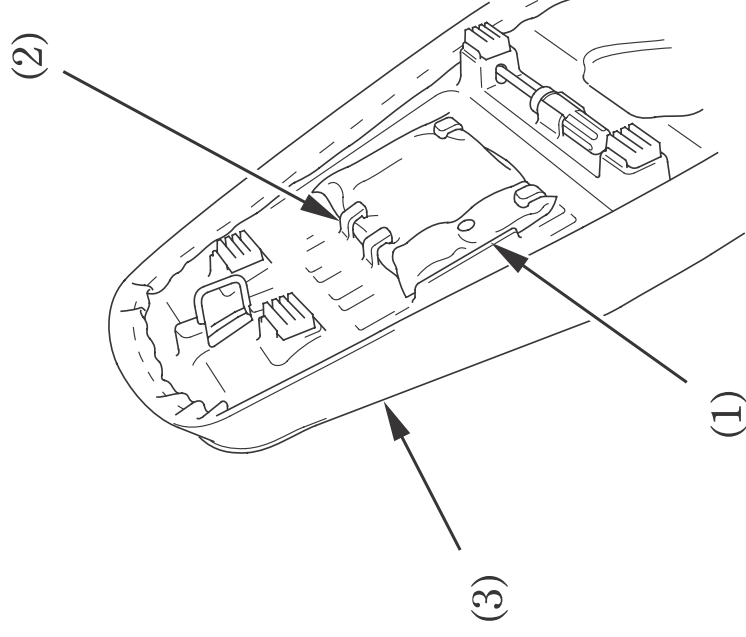


BOLSA DE DOCUMENTOS

La bolsa de documentos (1) está en el compartimiento de documentos (2) del lado inverso del asiento (3).

El manual del propietario y otros documentos deben guardarse en esta bolsa. Cuando lave la motocicleta, tenga cuidado de no mojar esta zona con agua.



- (1) Bolsa de documentos
- (2) Compartimiento de documentos
- (3) Asiento