

MANDOS DEL MANILLAR IZQUIERDO

Interruptor del faro (1)

El interruptor del faro (1) tiene tres posiciones:
☀️, ☹️ y “OFF”, marcada con un punto blanco debajo de ☹️.

☀️ : Faro, luz de cola y luces de medidores encendidas.

☹️ : Luz de posición, luz de cola y luces de medidores encendidas.

- (OFF): Faro, luz de cola, luz de posición y luces de medidores apagadas.

El faro sólo opera cuando el motor está en marcha.

Interruptor de intensidad de luz del faro (2)

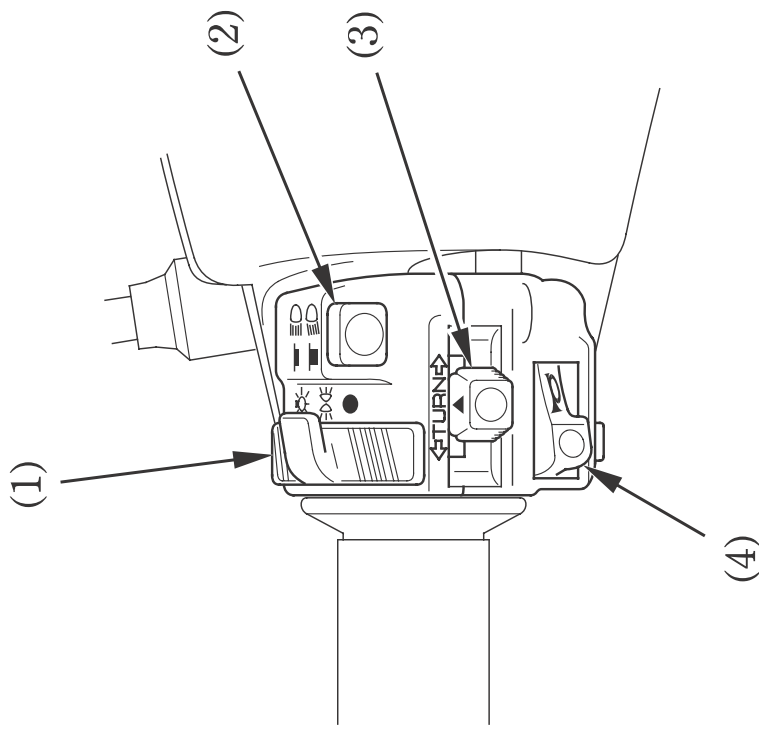
Presione el interruptor de intensidad de luz del faro hacia la posición ☹️ (HI) para seleccionar la luz de carretera, y hacia la posición ☹️ (LO) para seleccionar la luz de cruce.

Interruptor de intermitentes (3)

Mueva el interruptor hacia la posición ⇐ para indicar un giro hacia la izquierda, y hacia la posición ⇒ para indicar un giro hacia la derecha. Presiónelo para apagar los intermitentes.

Botón de la bocina (4)

Presione este botón para que suene la bocina.



- (1) Interruptor del faro
- (2) Interruptor de intensidad del faro
- (3) Interruptor de señales de dirección
- (4) Botón de la bocina