

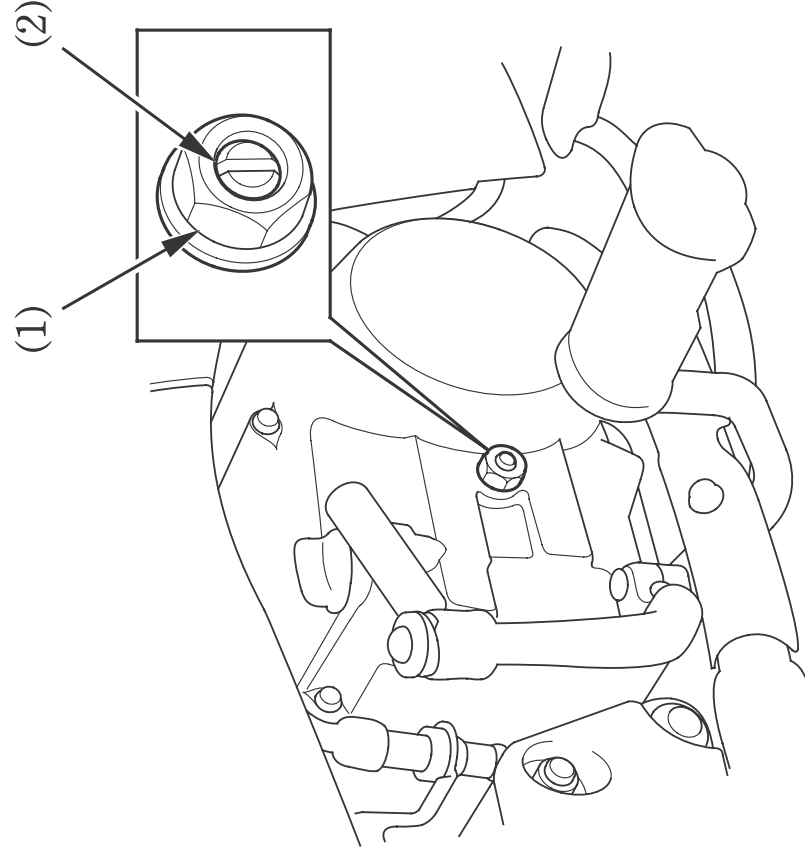
## **EMBRAGUE**

### Ajuste:

1. Afloje la contratuerca del ajustador (1).
2. Gire el ajustador del embrague (2) hacia la derecha una vuelta; no lo gire excesivamente.
3. Gire lentamente el ajustador hacia la izquierda hasta que note un poco de resistencia.
4. Desde esta posición, gire el ajustador 1/8 de vuelta hacia la derecha, y apriete la contratuerca.
5. Después del ajuste, efectúe una circulación de prueba para asegurarse que el embrague funciona correctamente.

El motor deberá ponerse en marcha fácilmente mediante el pedal de arranque sin que patine el embrague. Al cambiar de velocidad, el funcionamiento del embrague debe ser suave y ligero, especialmente cuando se cambia a punto muerto.

Si no puede obtener el ajuste apropiado, o si el embrague no funciona correctamente, póngase en contacto con su concesionario Honda.



- (1) Contratuerca del ajustador
- (2) Ajustador del embrague