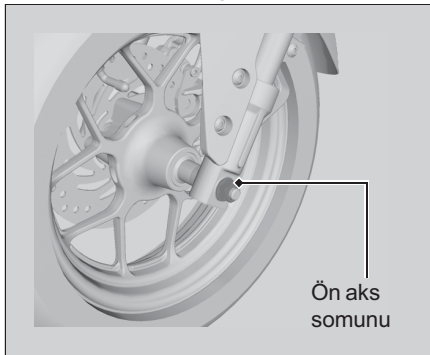


## Ön Tekerlek

### Sökülmesi

1. Sağlam, düz bir zemine park ediniz.
2. Ön aks somununu çıkarınız.



3. Motosikletinizi emniyetli şekilde destekleyiniz ve bir sehpa veya cerskal kullanarak ön tekerleği yerden kaldırmaz.
4. Ön aks milini, ön tekerleği ve yan manşonları sökünüz.
  - Diske ya da balata yüzeyine gres, yağ ya da kir bulaşmasını engelleyiniz.
  - Ön tekerleği söktükten sonra fren kolunu kullanmayınız.

