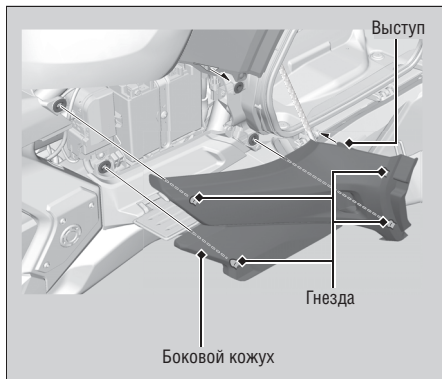


Боковой кожух



Правый и левый боковые кожухи снимаются одинаково.

Снятие

1. Откройте кофр. ► Стр. 135
2. Снимите гнезда.
3. Выньте выступ из кожуха кофра.
4. Снимите боковой кожух.

Установка

Установка деталей выполняется в обратной последовательности.