

Müzik Sistemi (devam ediyor)

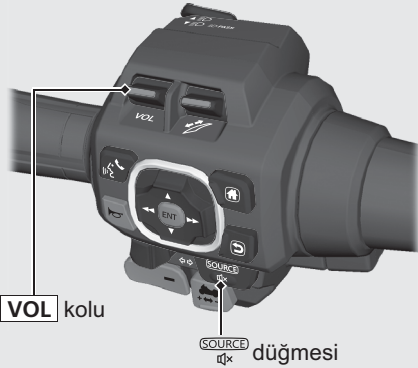
Ses seviyesini attırmak için: **VOL** kolunu yukarı itiniz.

► Ses seviyesini hızlı attırmak için: **VOL** kolunu yukarı itiniz ve o konumda tutunuz.

Ses seviyesini düşürmek için: **VOL** kolunu aşağı itiniz.

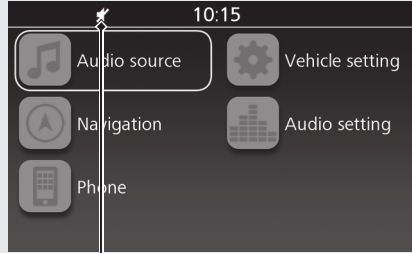
► Ses seviyesini hızlı düşürmek için: **VOL** kolunu aşağı itiniz ve o konumda tutunuz.

SES seviyesi ayar aralığı: Seviye 0- 30



Sesi kapatmak için: Düğmeye **SOURCE** basınız ve basılı tutunuz.

► Ekranda ses çıkış durumu simgesinde bir çapraz çizgi görünür.



Ses çıkış durumu simgesi

Sesi yeniden açmak için: Ses kapalı iken **VOL** kolunu kullanınız.