

กล่องฟิวส์

กล่องฟิวส์ (1) ติดตั้งอยู่ใกล้กับแบตเตอรี่

ฟิวส์ที่ใช้ :

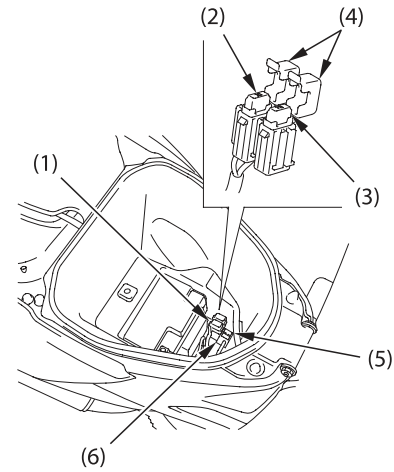
ฟิวส์หลัก (2) : 10A

ฟิวส์อื่นๆ (3) : 7.5A

1. เปิดเบาะนั่งขึ้น (หน้า 32)
2. ถอดฝาปิดแบตเตอรี่ (หน้า 76) ออก
3. เปิดฝาปิดกล่องฟิวส์ (4)
4. ดึงฟิวส์เก่าออกมา ถ้าฟิวส์ขาดให้เปลี่ยนฟิวส์ใหม่

ฟิวส์สำรองของฟิวส์หลัก (5) และฟิวส์สำรองของฟิวส์อื่นๆ (6) ติดตั้งอยู่ใกล้กับกล่องฟิวส์

5. ประกอบฝาปิดแบตเตอรี่
6. ปิดเบาะนั่งลง



- | | |
|----------------|-----------------------------|
| (1) กล่องฟิวส์ | (4) ฝาปิดกล่องฟิวส์ |
| (2) ฟิวส์หลัก | (5) ฟิวส์สำรองของฟิวส์หลัก |
| (3) ฟิวส์อื่นๆ | (6) ฟิวส์สำรองของฟิวส์อื่นๆ |