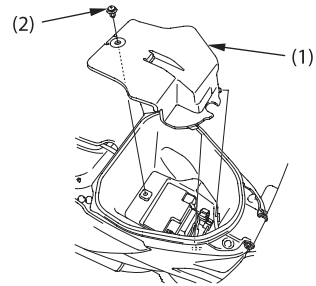
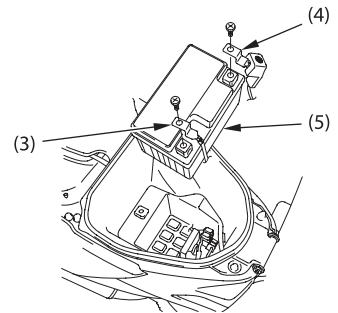


การถอดแบตเตอรี่ :

1. ต้องแน่ใจว่าสวิตช์จุดระเบิดอยู่ที่ตำแหน่ง "OFF"
2. เปิดเบาะนั่งขึ้น (หน้า 32)
3. ถอดฝาปิดแบตเตอรี่ (1) โดยการถอดคลิป์ (2) ออก
4. ปลดขั้วลบแบตเตอรี่ (3) ออกจากแบตเตอรี่ ก่อน จากนั้นปลดขั้วบวกแบตเตอรี่ (4)
5. ดึงแบตเตอรี่ (5) ออกจากกล่องแบตเตอรี่



(1) ฝาปิดแบตเตอรี่ (2) คลิป์



(3) ขั้วลบ (-) แบตเตอรี่ (5) แบตเตอรี่
(4) ขั้วบวก (+) แบตเตอรี่

การประกอบ :

1. ประกอบโดยทำย้อนลำดับขั้นตอนการถอด ต้องแน่ใจว่าต่อขั้วบวกแบตเตอรี่ก่อน จากนั้น จึงต่อขั้วลบแบตเตอรี่
2. ตรวจสอบเช็คโวลต์ทั้งหมดและตัวยึดต่างๆ ว่า แน่นหนาหรือไม่