

การสึกหรอของผ้าเบรค (ดรัมเบรค)

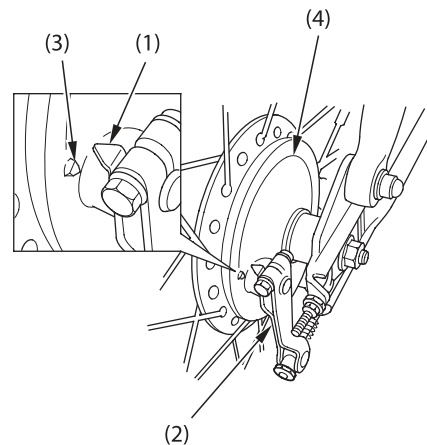
(อ้างอิงการระมัดระวังเกี่ยวกับความปลอดภัย หน้า 52)

เบรคหลังจะประกอบด้วยเครื่องหมายแสดงระดับการสึกหรอของผ้าเบรค

เมื่อใช้เบรคลูกศร (1) ที่ติดอยู่บนขาเบรค (2) จะเคลื่อนที่ไปที่มาร์คชี้ระดับ (3) บนจานเบรค (4) ถ้าลูกศรตรงกับมาร์คชี้ระดับเมื่อกดเบรคเต็มทีเป็นประจำจะต้องเปลี่ยนผ้าเบรคใหม่ ควรเข้าสู่ศูนย์บริการฮอนด้าเพื่อรับบริการนี้

เมื่อต้องการบริการเกี่ยวกับผ้าเบรค ควรไปรับบริการที่ศูนย์บริการฮอนด้า และควรใช้แต่อะไหล่แท้ของฮอนด้าหรือเทียบเท่า

<เบรคหลัง>



(1) ลูกศร
(2) ขาเบรค

(3) มาร์คชี้ระดับ
(4) จานเบรค