

การสึกหรอของผ้าเบรค (ดิสก์เบรค)

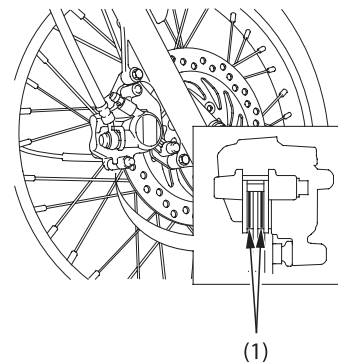
(อ้างอิงการระมัดระวังเกี่ยวกับความปลอดภัย หน้า 52)

การสึกหรอของผ้าดิสก์เบรคจะขึ้นอยู่กับการใช้งาน ประเภทของการขับขี่และสภาพของถนน (โดยปกติผ้าดิสก์เบรคจะเสื่อมเร็วขึ้นเมื่อถนนเปียกและสกปรก) ตรวจสอบเช็คผ้าดิสก์เบรคทุกๆ ระยะของการบำรุงรักษา (หน้า 55)

เบรคหน้า

เช็คร่องแสดงการสึกหรอ (1) ของผ้าดิสก์เบรคแต่ละชิ้น ถ้าผ้าดิสก์เบรคสึกหรอจนถึงร่องแสดงการสึกหรอ ควรเปลี่ยนผ้าดิสก์เบรคทั้ง 2 ชิ้นเป็นชุด ควรไปที่ศูนย์บริการฮอนด้าเพื่อรับบริการเปลี่ยนผ้าดิสก์เบรค

<เบรคหน้า>



(1) ร่องแสดงการสึกหรอของผ้าดิสก์เบรค