

การควบคุมสวิทช์แฮนด์ด้านซ้าย

สวิทช์ไฟสูง-ต่ำ (1)

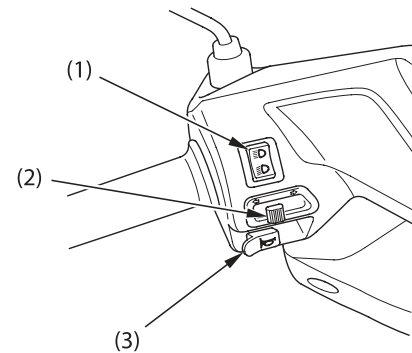
กดสวิทช์ไปที่ตำแหน่ง \equiv D (HI) เมื่อต้องการเปิดไฟสูง หรือ \equiv D (LO) เมื่อต้องการเปิดไฟต่ำ

สวิทช์ไฟเลี้ยว (2)

เลื่อนไปซ้าย \leftarrow เมื่อต้องการเลี้ยวซ้ายและเลื่อนไปขวา \rightarrow เมื่อต้องการเลี้ยวขวา กดปุ่มสวิทช์ลงเมื่อต้องการยกเลิกสัญญาณ

ปุ่มแตร (3)

กดปุ่มเมื่อต้องการให้แตรทำงาน



- (1) สวิทช์ไฟสูง-ต่ำ
- (2) สวิทช์ไฟเลี้ยว
- (3) ปุ่มแตร