

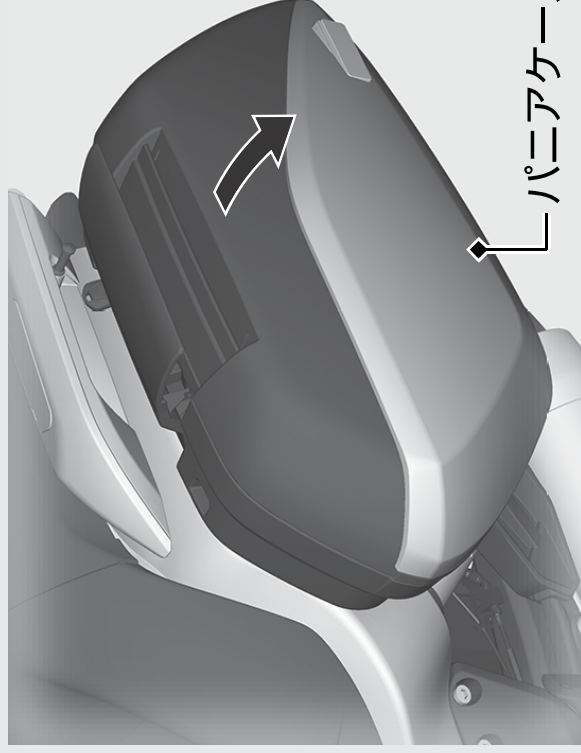
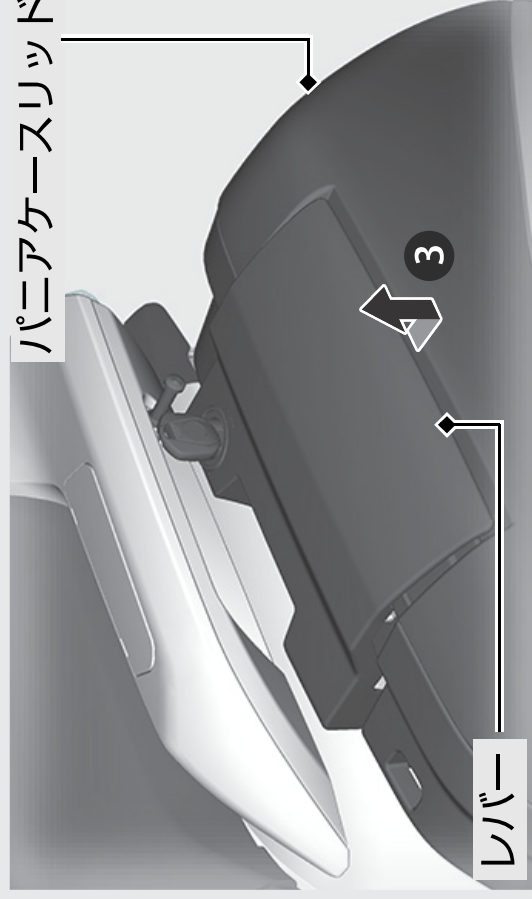
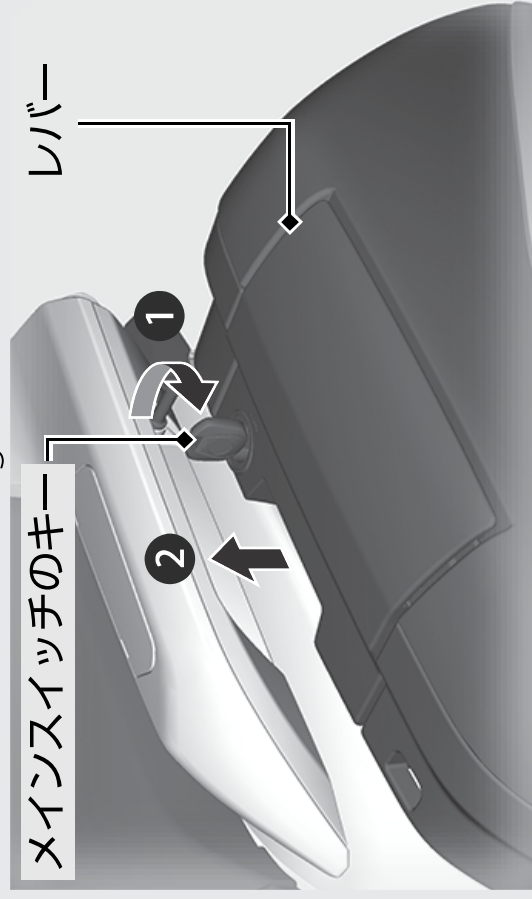
その他装備の使いかた 前ページの続き

パニアケース

最大積載量を超えて荷物を積まないでください。

最大積載量：各 9.0 kg

操作ガイド



パニアケースの開けかた

☒は左パニアケースを示しています。右パニアケースも同じ手順で行います。

- 1 メインスイッチのキーをロックに差し込み、右に回す。
- 2 レバーを持ち上げる。
- 3 レバーを外側にずらし、パニアケーススリッドから外す。
- 4 パニアケーススリッドを開ける。

パニアケースの閉じかた

パニアケースの閉じかたは、開けかたの逆の手順で行います。