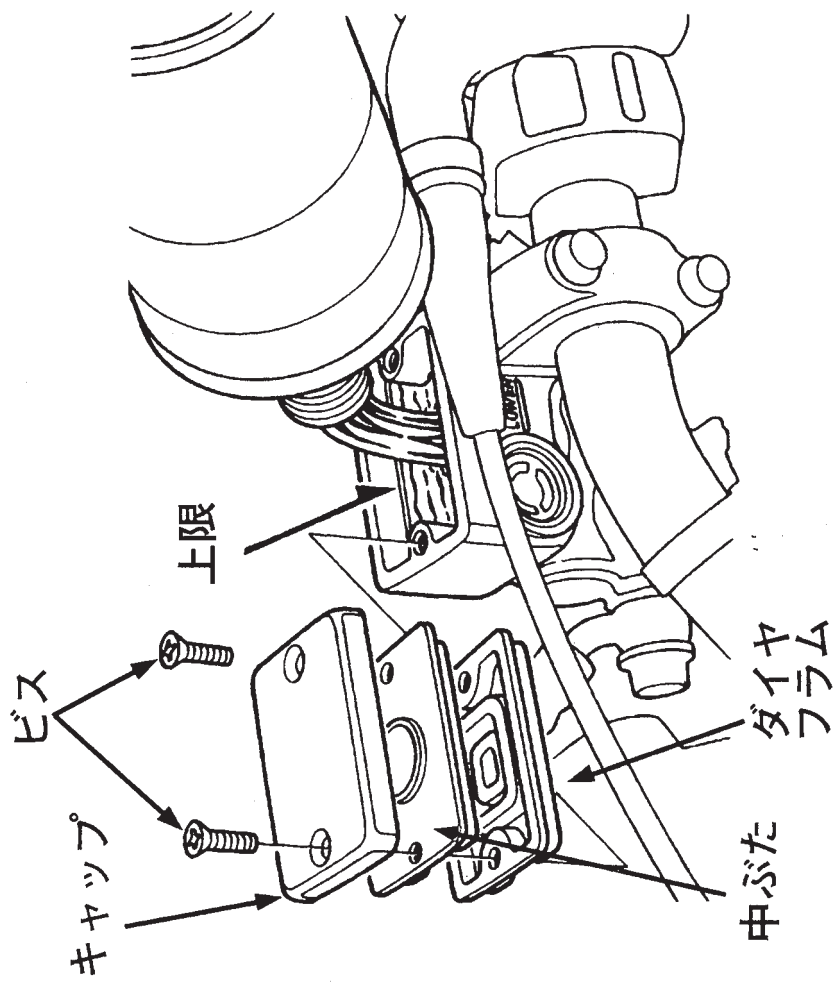


ブレーキ液の補給

[前輪]

1. ハンドルを動かして、リザーバタンクキャップの上面を水平にします。
2. リザーバタンク外周のゴミ、汚れをきれいに拭き取り、異物がタンク内に落ちないようにします。
3. ビスを外し、キャップ、中ぶた、ダイヤフラムを取外します。
4. リザーバタンクの上限レベルラインまで指定ブレーキ液を補給します。
5. ダイヤフラムの方向性とかみ込みに注意して、ビスでキャップを確実に締付けます。



《指定液》

ホンダブレーキフルードDOT4