

Проседание задней подвески

Выставление правильной величины проседания (высоты посадки) является важным фактором для гонок.

Проседание соответствует величине, на которую уменьшается ход подвески на снаряженном мотоцикле, находящемся в неподвижном состоянии с водителем в седле. Исходя из практического опыта, величина просадки должна составлять одну треть от всего хода подвески

На мотоцикле CRF регулировка высоты посадки производится изменением предварительной нагрузки пружины задней подвески.

I Предварительная нагрузка пружины и высота просадки при нагрузке

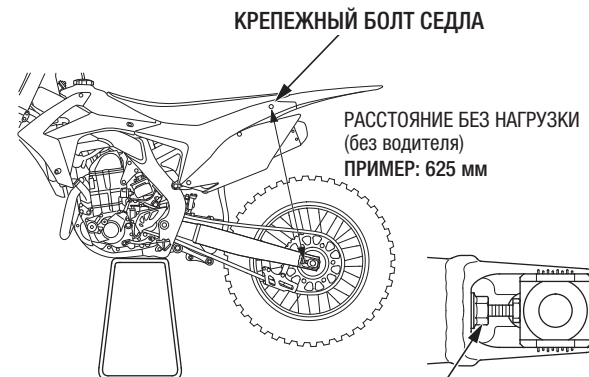
Следующая процедура настройки дает правильную отправную точку для любых видов регулировки подвески — правильную степень предварительной нагрузки пружины задней подвески, соответствующую Вашим нуждам.

Вес мотоцикла измеряется со стандартным для соревнований снаряжением, включая топливо, масло и охлаждающую жидкость. Водитель должен быть в защитной экипировке. Для проведения данной процедуры понадобится два помощника.

Чтобы вычислить правильное положение, необходимо измерить расстояние между двумя фиксированными точками — от центра крепежного болта седла до центра контргайки регулятора приводной цепи (как показано на рисунке) в трех различных ситуациях:

без нагрузки: мотоцикл установлен на опционную центральную опору с полностью свободной задней подвеской, без водителя
нагрузка с водителем: мотоцикл на земле, водитель за рулем.

1. Установите мотоцикл на опционную опору, чтобы поднять заднее колесо над землей.

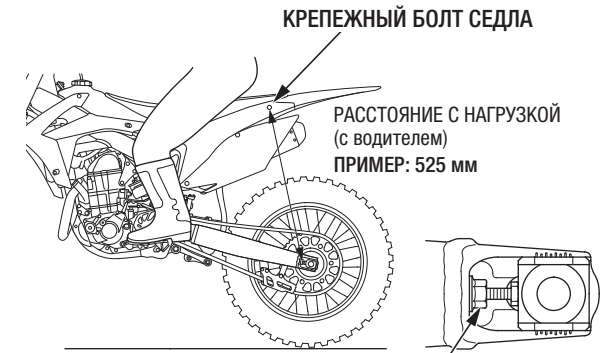


КОНТРГАЙКА РЕГУЛИРОВКИ ПРОГИБА ПРИВОДНОЙ ЦЕПИ

2. Измерьте расстояние в состоянии *без нагрузки*.
3. Измерьте расстояние в состоянии *нагрузка с водителем*. Снимите мотоцикл с опоры. Наденьте Ваше обычное защитное снаряжение и сядьте на передний край седла мотоцикла.

Попросите одного из помощников установить мотоцикл максимально вертикально и поставьте обе ноги на подножки. Сидя на мотоцикле, несколько раз прокачайте подвеску вверх и вниз своим телом, чтобы подвеска стала в обычное положение.

Попросите другого помощника измерить длину в состоянии *нагрузка с водителем*.



КОНТРГАЙКА РЕГУЛИРОВКИ ПРОГИБА ПРИВОДНОЙ ЦЕПИ

Пример:

Без нагрузки	= 625 мм
С нагрузкой	= 525 мм
Просадка при нагрузке	= 100 мм

4. Рассчитайте величину просадки при нагрузке. Для этого от длины в состоянии без нагрузки (шаг 2) отнимите длину в состоянии при нагрузке (шаг 3).
Стандартная просадка: 105 мм

При необходимости отрегулируйте предварительную нагрузку пружины, чтобы получить необходимые характеристики управляемости. Благодаря уменьшению величины просадки при нагрузке (например, 95 мм), мотоцикл лучше проходит повороты на сложных грунтах за счет меньшей устойчивости во время движения прямо.

Увеличение просадки при нагрузке (например, 115 мм) улучшает устойчивость на скоростных маршрутах с меньшим количеством поворотов, но ухудшает прохождение поворотов и нарушит баланс между передней и задней подвесками, что скажется на плавности движения мотоцикла. Это может случиться, если после регулировки эффективный ход колеса сместится в прогрессивную часть хода подвески.