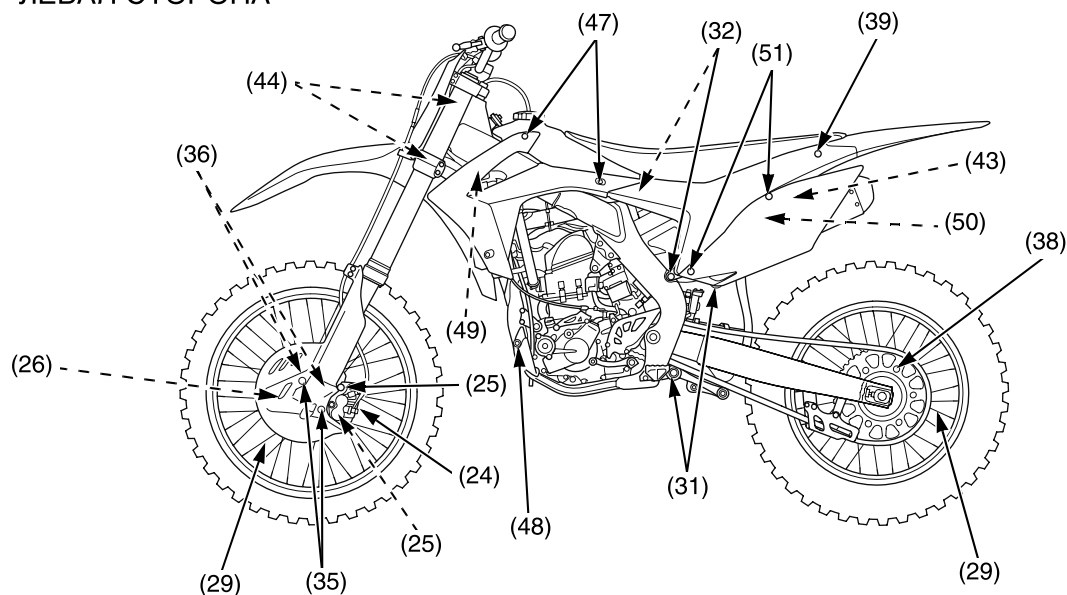
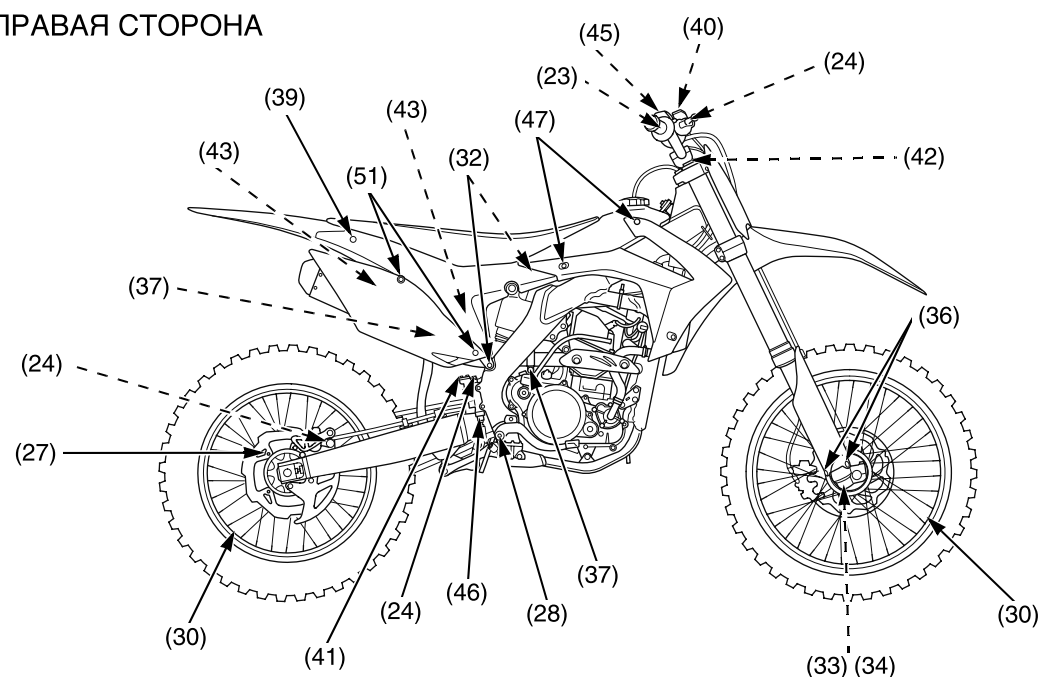


МОМЕНТЫ ЗАТЯЖКИ

ЛЕВАЯ СТОРОНА



ПРАВАЯ СТОРОНА



РАМА

№	Деталь	Момент затяжки			Примечания
		N•m	kgf•m	lbf•ft	
23	Крепежные болты главного цилиндра переднего тормоза	9,9	1,0	7,3	
24	Болты хомута тормозного шланга	34	3,5	25	
25	Крепежные болты переднего тормозного суппорта	30	3,1	22	ПРИМЕЧАНИЕ 5
26	Гайки переднего тормозного диска	16	1,6	12	ПРИМЕЧАНИЕ 1
27	Гайки заднего тормозного диска	16	1,6	12	ПРИМЕЧАНИЕ 1
28	Шарнирный болт педали заднего тормоза	36	3,7	27	ПРИМЕЧАНИЕ 5
29	Спицы (передние)	3,7	0,4	2,7	
	(Задние)	3,7	0,4	2,7	
30	Замок обода колеса	12	1,2	9	
31	Направляющие ролики приводной цепи (верхний)	12	1,2	9	ПРИМЕЧАНИЕ 4, 5
	(Нижняя)	12	1,2	9	ПРИМЕЧАНИЕ 1
32	Болты подрамника (верхние)	32	3,3	24	
	(Нижние)	49	5,0	36	
33	Центральный болт передней вилки	69	7,0	51	ПРИМЕЧАНИЕ 3
34	Контргайка центрального болта передней вилки	28	2,9	21	
35	Болты кожуха тормозного диска	13	1,3	10	
36	Болты защитных панелей передней вилки	7	0,7	5,2	ПРИМЕЧАНИЕ 5
37	Болты хомутов левого/правого глушителей	20	2,0	15	
38	Гайки ведомой звездочки	32	3,3	24	ПРИМЕЧАНИЕ 1
39	Крепежные болты седла	26	2,7	19	
40	Болты крышки бачка переднего тормоза	1,0	0,1	0,7	
41	Болты крышки бачка заднего тормоза	1,0	0,1	0,7	
42	Винт сброса давления правой вилки	1,3	0,1	1,0	
43	Болт правого/левого глушителя (задний)				
	В (задний)	26	2,7	19	
	Болт правого/левого глушителя А (передний)	26	2,7	19	
44	Крепежные болты амортизатора рулевого механизма	20	2,0	15	ПРИМЕЧАНИЕ 5
45	Контргайки регулятора троса рукоятки Акселератора	4,0	0,4	3,0	
46	Контргайка штока толкателя заднего тормозного цилиндра	5,9	0,6	4,4	
47	Крепежные болты кожуха «В» (верхние)	5,2	0,5	3,8	
48	Болт/шайба левой защитной панели	10	1,0	7	
49	Болт для выпуска воздуха	1,6	0,2	1,2	
50	Винты брызговика	1,5	0,2	1,1	
51	Болты боковых крышек	10	1,0	7	

ПРИМЕЧАНИЯ:

1. U-образная гайка.
2. Гайка UBS.
3. Нанесите на резьбу скрепляющее вещество.
4. Болт SH.
5. Зажимной болт: замените новым