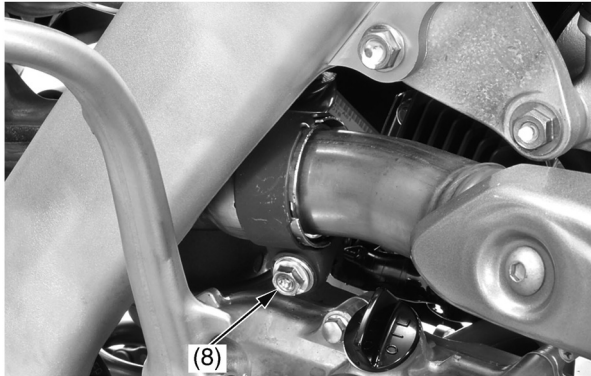
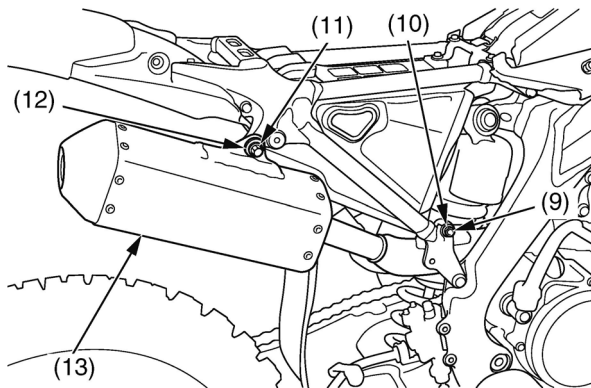


5. Ослабьте болт хомута правого глушителя (8).



(8) болт хомута правого глушителя

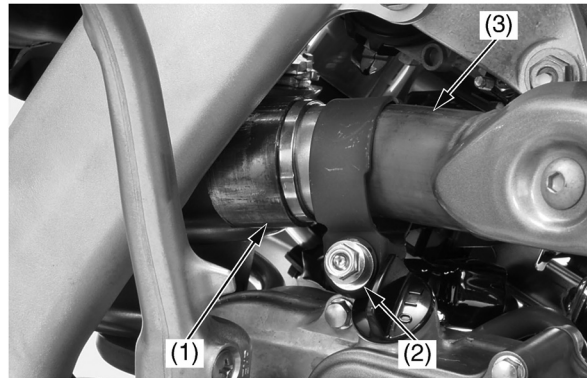
6. Выкрутите крепежный болт «А» (9) правого глушителя (13) с шайбой «А» (10), крепежный болт «В» (11) с шайбой «В» (12) и снимите правый глушитель (13).



(9) крепежный болт «А» правого глушителя
 (10) шайба «А»
 (11) крепежный болт «В» правого глушителя
 (12) шайба «В»
 (13) правый глушитель

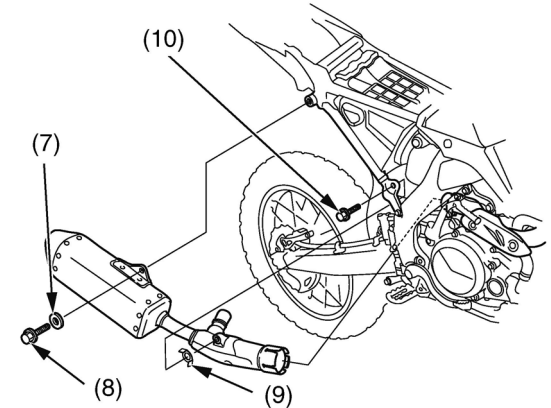
Установка глушителя

1. Снимите прокладку (1).
2. Установите на выхлопную (3) трубу хомут правого глушителя (2) и новую прокладку.



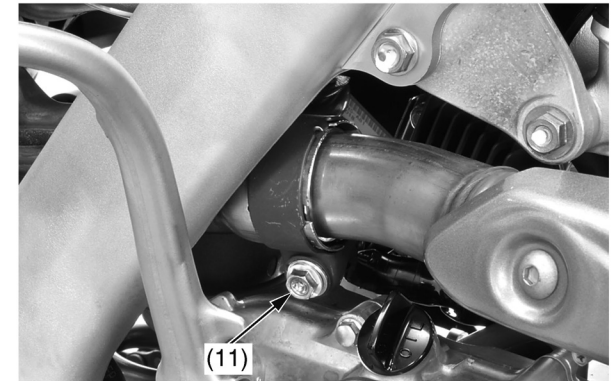
(1) прокладка (новая) (2) хомут правого глушителя (3) выхлопная труба

3. Установите правый глушитель (4).
4. Установите хомут правого глушителя (2), вставив выступ (5) хомута глушителя в прорезь (6).
5. Установите шайбу «В» (7), крепежный болт «В» правого глушителя (8), шайбу «А» (9) и крепежный болт правого глушителя «А» (10).



(2) хомут правого глушителя
 (4) правый глушитель
 (5) выступ
 (6) прорезь
 (7) шайба
 (8) крепежный болт В
 (9) шайба А
 (10) крепежный болт А

6. Затяните болт хомута правого глушителя (11) до требуемого момента: 20 Н·м (2,0 кгс·м)



(11) болт хомута правого глушителя