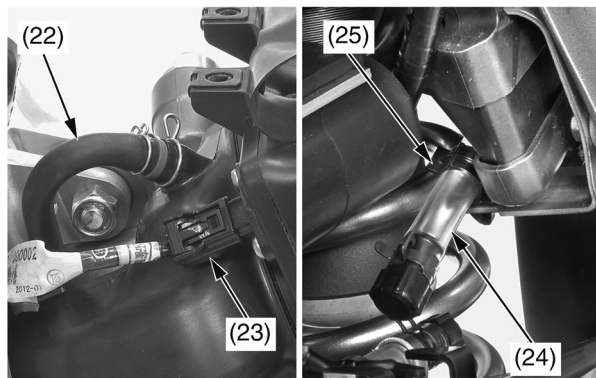


Поршень/Поршневые кольца/Поршневой палец

12. Подключите трубку вентиляции картера А (22).

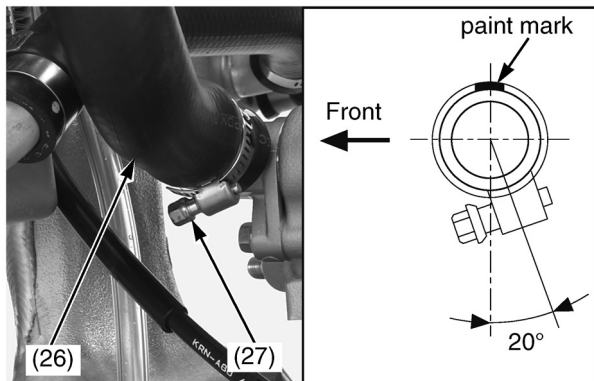
Подключите разъем датчика температуры воздуха на впуске (23).

13. Закрепите трубку вентиляции картера В (24) зажимом (25).



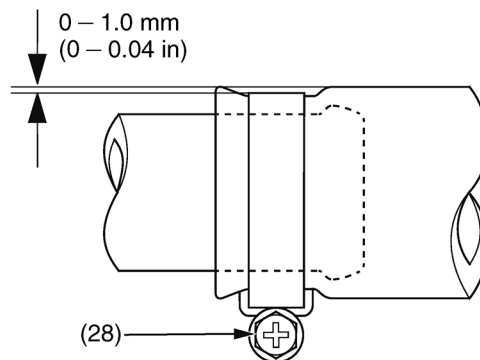
(22) трубка вентиляции картера «А»
(24) трубка вентиляции картера «В»
(23) датчик температуры впускного воздуха
(25) зажим

14. Подсоедините патрубок радиатора (26) к штуцеру (27) на головке цилиндра.



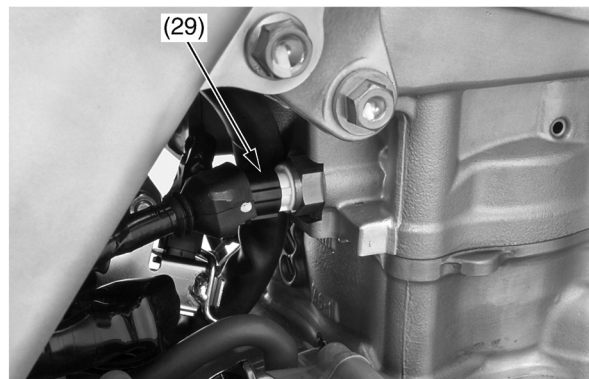
(26) патрубок радиатора
(27) штуцер

15. Затяните винт (28) хомута патрубка радиатора, как показано на схеме.



(28) винт хомута патрубка радиатора

16. Подсоедините разъем датчика температуры двигателя (29).



(29) разъем датчика температуры двигателя

17. Установите шайбы и толкатели клапанов, распределительный вал и крышки подшипников распределительного вала (стр. 76).

18. Установите крышку контрольного отверстия коленчатого вала (стр. 78).

19. Установите крышку головки цилиндра (стр. 79).

20. Установите свечу зажигания (стр. 70).

21. Установите выхлопную трубу (стр. 107).

22. Установите подрамник (стр. 42), левый и правый глушители (стр. 105).

23. Установите топливный бак и седло (стр. 37, 40).

24. Залейте охлаждающую жидкость и удалите воздух из системы охлаждения (стр. 149).

Проверьте:

- герметичность камеры сгорания
- аномальный шум двигателя
- наличие остатков воздуха
- герметичность системы выпуска
- протечки охлаждающей жидкости
- протечки масла