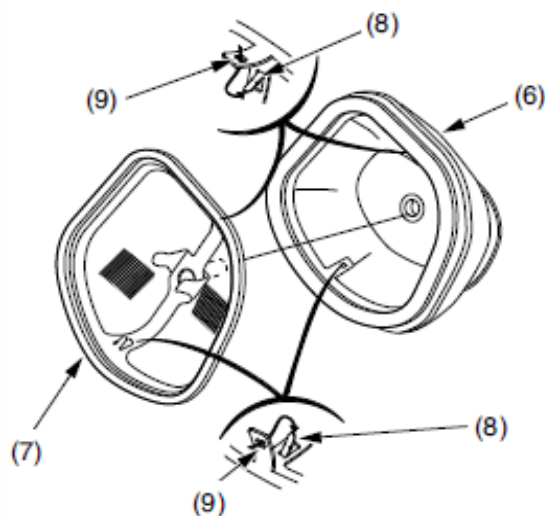


4. Вытащите фильтрующий элемент (6) из держателя (7) воздушного фильтра, высвободив выступы держателя (8) из отверстий (9).

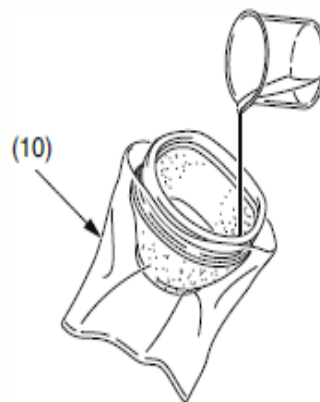


- (6) фильтрующий элемент
- (7) держатель воздушного фильтра
- (8) выступ держателя
- (9) отверстие

5. Промойте воздушный фильтр чистым негорючим растворителем. Потом промойте большим количеством теплой мыльной воды и хорошо высушите. Фильтрующий элемент воздушного фильтра состоит из двух неразъединяемых частей: внутренней и внешней.

6. Очистите внутреннюю часть кожуха воздушного фильтра.

7. Подождите, пока воздушный фильтр высохнет полностью. После высыхания нанесите 50 см³ чистого масла Honda Foam Air Filter Oil или его аналога на внутреннюю часть фильтрующего элемента. Положите фильтр в пластиковый пакет (10) и равномерно распределите масло вручную.



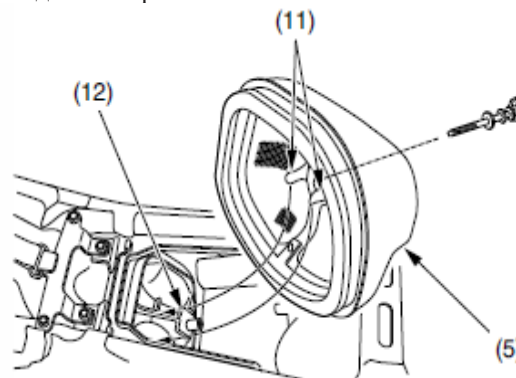
(10) пластиковый пакет

8. Соберите фильтрующий элемент и держатель. Вставьте выступы (8) в отверстия (9) фильтрующего элемента.

9. Нанесите 1,5-5,5 г белой литиевой смазки Honda или ее аналога на контактную поверхность фильтрующего элемента и кожуха воздушного фильтра.

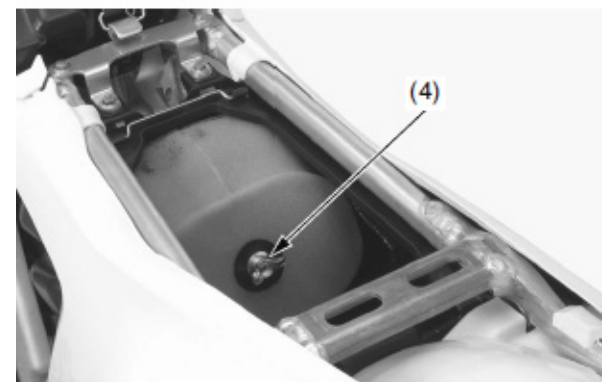
10. Установите воздушный фильтр (5) в кожух, соединив выступы (11) с фиксатором (12).

11. Осторожно расположите уплотнительный фланец фильтрующего элемента так, чтобы предотвратить попадание загрязнений.



- (5) воздушный фильтр
- (11) выступы
- (12) фиксатор

12. Установите и надежно затяните стопорный болт (4).

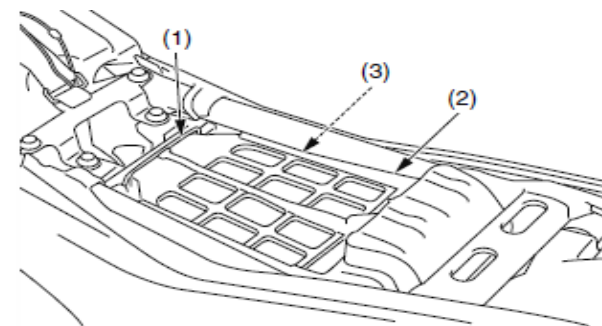


(4) Стопорный болт

ВНИМАНИЕ

Неправильная установка воздушного фильтра может привести к попаданию грязи в двигатель и быстрому износу поршневых колец и цилиндра.

13. Установите крышку (2) кожуха (3) воздушного фильтра и зафиксируйте ее пружиной (1).



- (1) пружина (3) кожух
- (2) крышка

14. Установите седло (стр. 38).