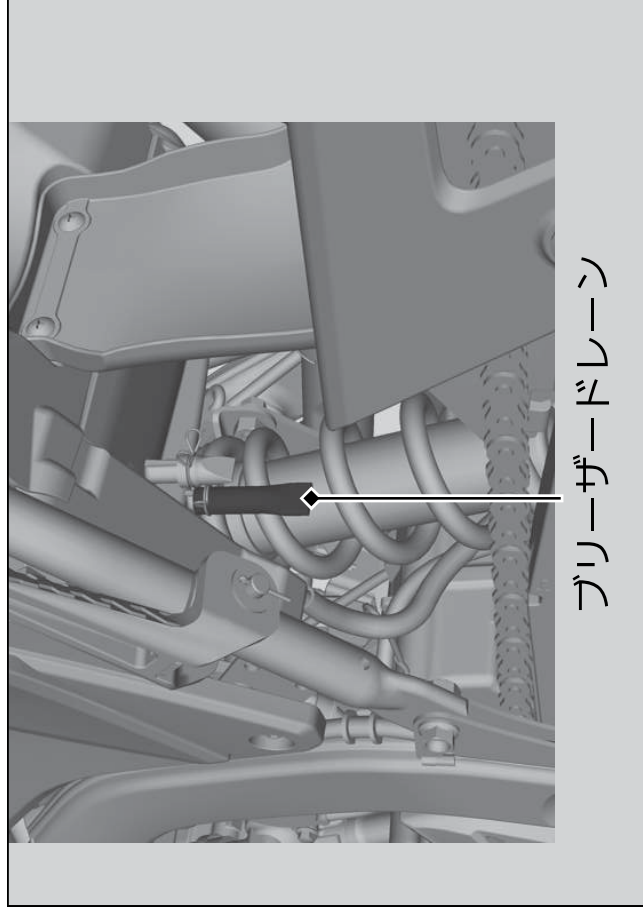


ブリーザーガードレーンの清掃 (Honda 指定 1 年点検整備項目)

エンジンの性能を維持するためには、定期的なブリーザーガードレーンの清掃が必要です。エンジン停止直後のメンテナンスは、エンジン本体、マフラーやエキゾーストパイプなどが熱くなっています。ヤケドにご注意ください。



ブリーザーガードレーン

■ 清掃のしかた

1. ブリーザーガードレーンの下に受け皿などを用意する。
2. ブリーザーガードレーンを外し、ブリーザーガードレーン内の堆積物を取り除く。
3. ブリーザーガードレーンを確実に取り付ける。