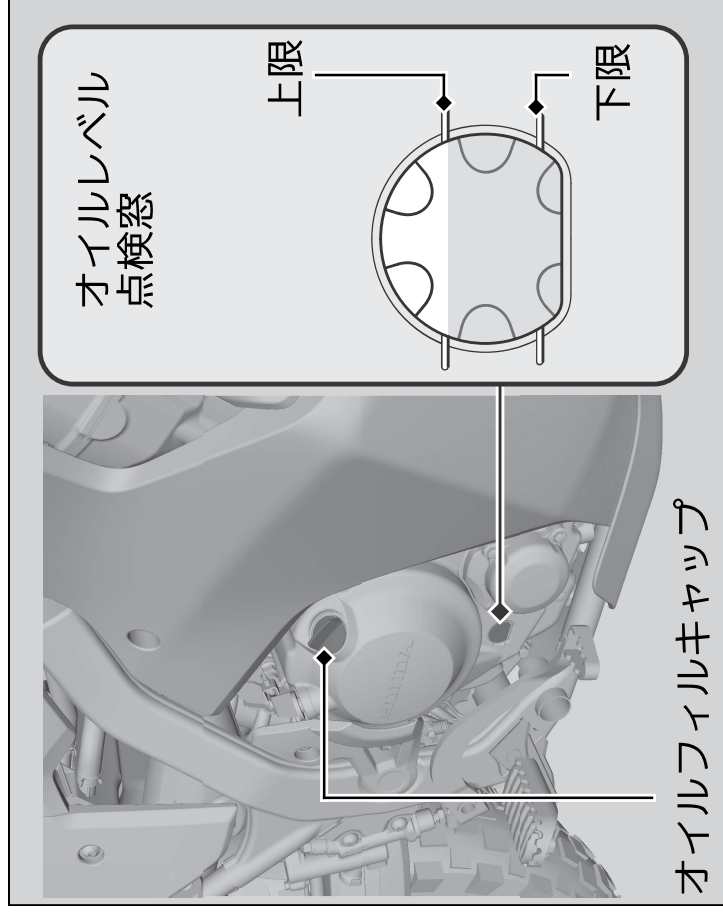


オイルの量の点検



1. エンジンが冷えている場合は、3～5分ほどアイドリングさせる。
2. メインスイッチを○(Off)にしてエンジンを止め、2～3分間待つ。
3. 足場のしつかりとした平坦地にサイドスタンドを立て、車を倒さないようにまっすぐに起こす。
4. オイルレベルが点検窓の上限と下限の間にあることを確認する。