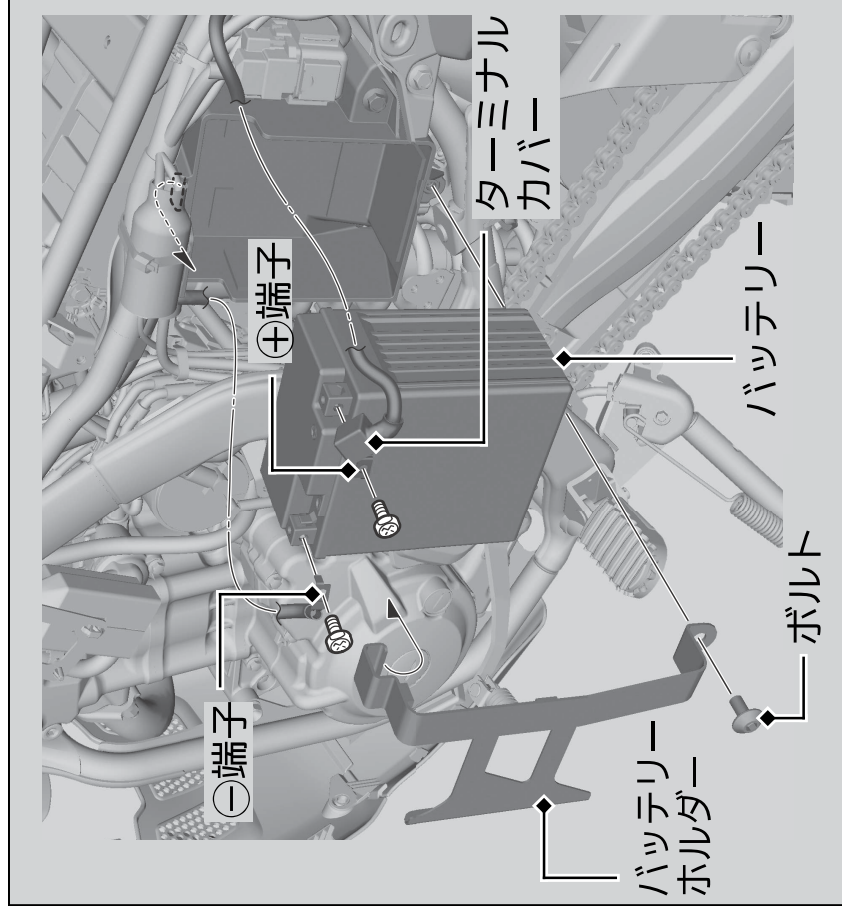


## バッテリー



## ■取り外し

メインスイッチが○ (Off) になっていることを確認してください。

1. 左シユラウドを取り外す。▶ P. 59
2. ボルトとバッテリーホルダーを取り外す。
3. ⊖端子のボルトを外し、⊖コードを外す。
4. ターミナルカバーをめくり、⊕端子のボルトを外し、⊕側コードを外す。
5. 端子のナットを落とさないよう、バッテリーを取り出す。