

Другие регулировки ► Регулировка задней подвески

Регулировка хода сжатия

CRF1100A/A2/D/D2

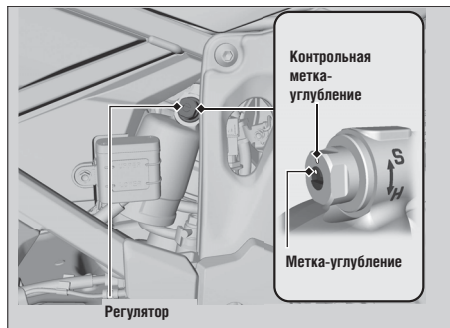
Вы можете отрегулировать усилие демпфирования хода сжатия при помощи регулятора, настроив, таким образом, подвеску в соответствии с нагрузкой и дорожными условиями.

Поворачивайте регулятор плоской/крестообразной отверткой, которая находится в отсеке под задним седлом.

► Стр. 230

Поворачивайте регулятор по часовой стрелке, чтобы сделать ход сжатия жестче (увеличить демпфирующее усилие) или против часовой стрелки, чтобы сделать ход сжатия мягче (уменьшить демпфирующее усилие).

Стандартной является настройка на 12 щелчков от максимального значения, при которой метка-углубление на регуляторе совпадает с контрольной меткой-углублением.



ПРИМЕЧАНИЕ

Запрещается устанавливать регулятор за пределы допустимых значений.

ПРИМЕЧАНИЕ

Узел заднего амортизатора включает демпфирующее устройство, которое содержит азот под высоким давлением. Запрещается самостоятельно разбирать или ремонтировать демпфирующее устройство. Соблюдайте правила утилизации устройства. Обратитесь к официальному дилеру Honda.