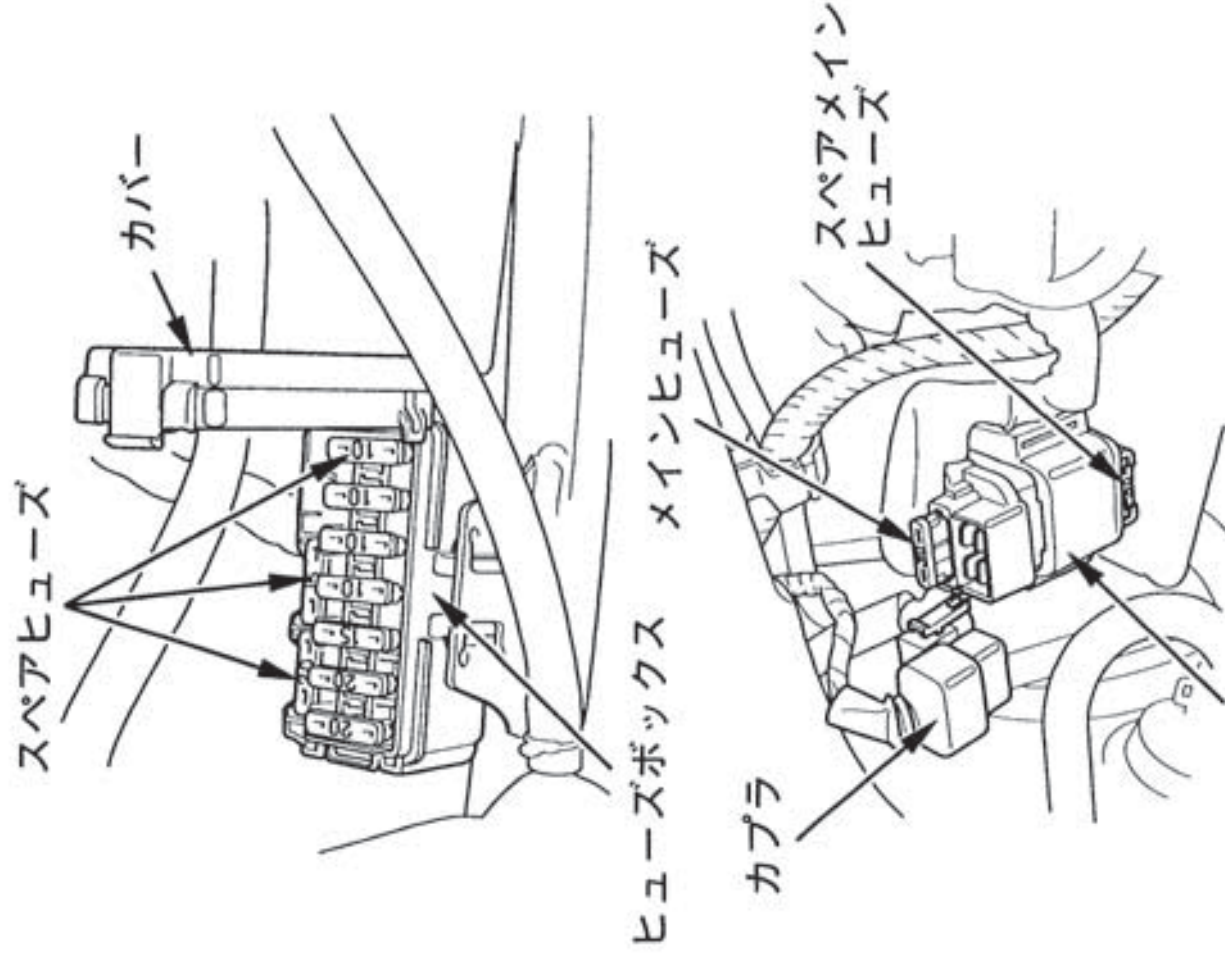


ヒューズボックス内のヒューズ

1. 右サイドカバーを外します。(39 ページ参照)
2. ヒューズボックスのカバーを開けます。
3. 故障状況から、交換すべきヒューズをヒューズボックスの表示に従い確認します。
4. スペアヒューズは、ヒューズボックス内にあります。
5. カバーを閉め、右サイドカバーを取付けます。

メインヒューズ

1. 左サイドカバーを外します。(39 ページ参照)
2. スタータマグネチックスイッチのカプラを外します。
3. メインヒューズを引き抜き、確認します。
4. スペアメインヒューズは、スタータマグネチックスイッチの下にあります。
5. カプラ、左サイドカバーを取付けます。



スタータマグネチックスイッチ