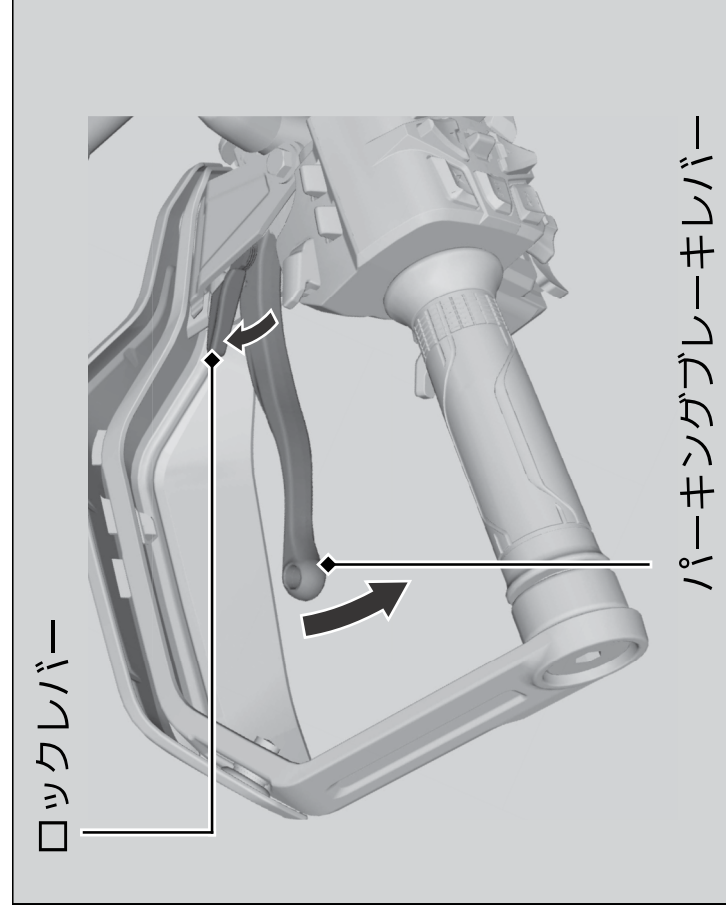


## パーキングブレーキの点検 (Honda 指定 1 年点検整備項目)

### Dual Clutch Transmission タイプ



1. 足場のしっかりとした平坦地でエンジンを停止させる。
2. パーキングブレーキレバーを引いてから車を押し、パーキングブレーキの効き具合を点検する。

パーキングブレーキの効きが弱い時は Honda 販売店にご相談ください。